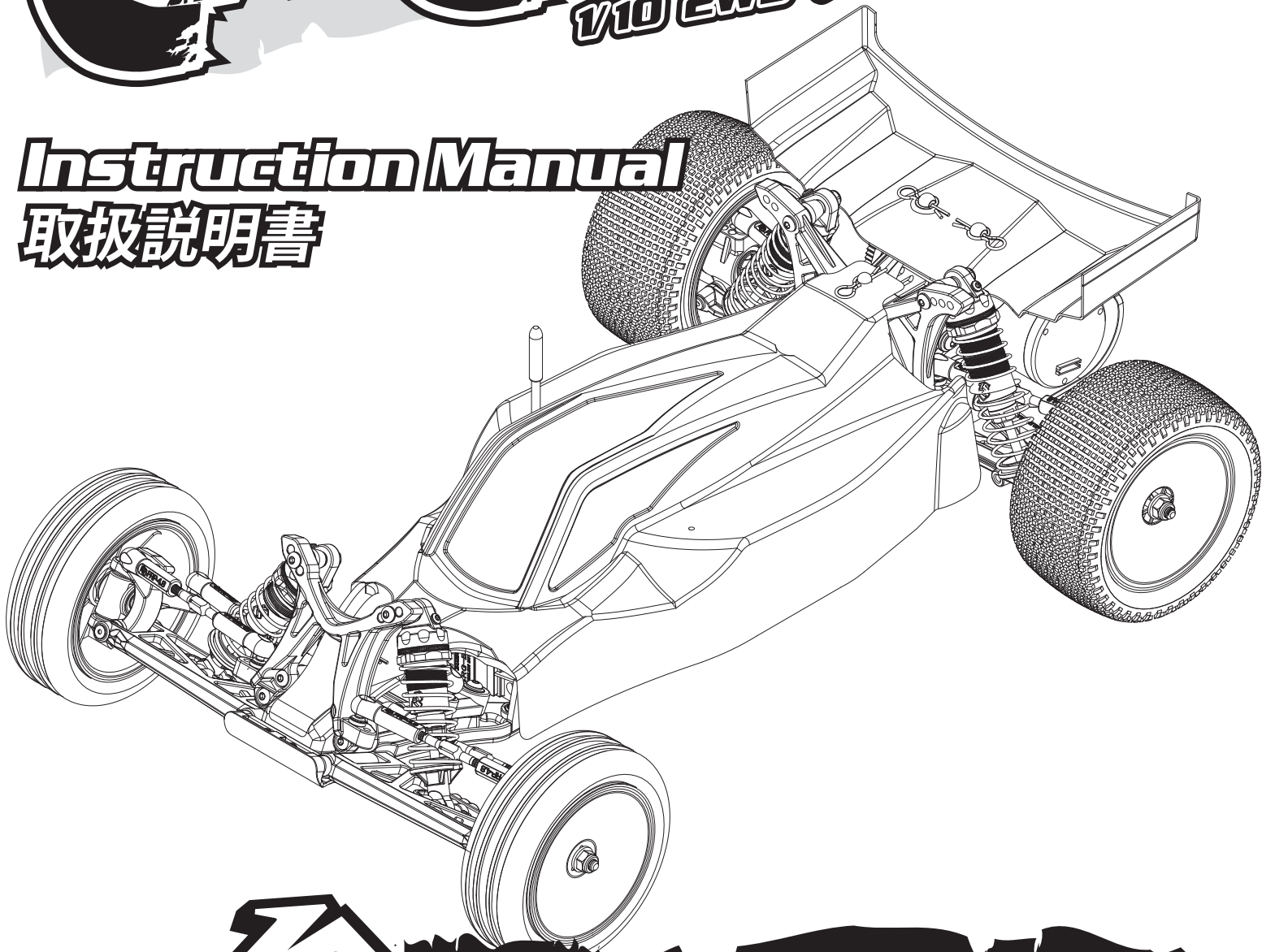


CACTUS

1/10 2WD RACING BUGGY
1/10 2WD レーシングバギー

Instruction Manual
取扱説明書



RACING[®]

Specification / 明細事項

BEFORE YOU START

Before building and operating your 3RACING CACTUS, you must read through all of the assembly instructions of this instruction manual and fully understand them to get the maximum enjoyment and prevent unnecessary damage. Read carefully and fully understand the instructions before begin assembling. Make sure you review this entire manual. We cannot accept your CACTUS kit for return or exchange after it has been partially or fully assembled.

組み立てる前に

3RACING CACTUSの組立てと操作する前には、必ず操作指示と取扱説明書をお読みになり、充分ご理解してあり、必要ないダメージを避けるように、ラジコンをお楽しみ下さい。全ての指示を詳しくお読みになってご理解してから、ラジコンの組立てをを始め下さい。取扱説明書の全部内容をご覧であることをお確かめ下さい。製品の一部、或いは全てお組立てになりましたら、製品の交換や、返品などは一切できませんので、ご了承くださいませ。

CUSTOMER SUPPORT

We have made every effort to make these instructions as easy to understand as possible. However, if you have any difficulties, problems, or questions, please do not hesitate to contact the 3RACING support team at service@3racing.com.hk. Also, please visit our web site at <http://www.3racing.com.hk> to find the latest updates, set up information, option parts, and many other goodies. We pride ourselves on taking excellent care of our customers.

お客様へのサポート

製品へのサポート、取扱の説明は分かり易くしておりますが、組立の過程にご質問がある場合はお気軽に3RACINGサポートチームのメール jp@3racing.com.hk (日本語対応)にご相談下さいませ。また、弊社のウェブサイト<http://www.3racing.com.hk>では更新項目や、セットアップの資料や、オプションパーツ及びその他の商品の情報などご覧いただけます。弊社はお客様に気持ちよくご利用いただけるようできる限り対応いたします。

SAFETY PRECAUTIONS

Please read the instruction manual before building and operating this model and follow all safety precautions. For reference reasons, please keep the instruction manual at hand. For provide the maximum performance, we have a full line upgrade parts for our CACTUS. Using any third party parts on this model will void warranty immediately. The buyer expressly agree to indemnify and hold harmless 3RACING for all claims resulting directly or indirectly from the purchase, ownership or use of the product.

安全措置

製品の組み立て、または操作する前にも、取扱説明書をお読みになって、安全措置にお従い下さい。取扱説明書はお手が届ける場所に置いて、いつでも参照できるようにお確かめ下さい。最高の性能を確保するために、CACTUS専用のアップグレードシリーズを開発しております。第三者の商品(3RACINGアップグレードライン以外の商品)をお使いになりますと、品質の保証はすぐなくなります。購買者は直接に、或いは間接的に製品をご購入すると、全ての賠償条件や、無害なことや、品質の保証条件などをご同意することになります。

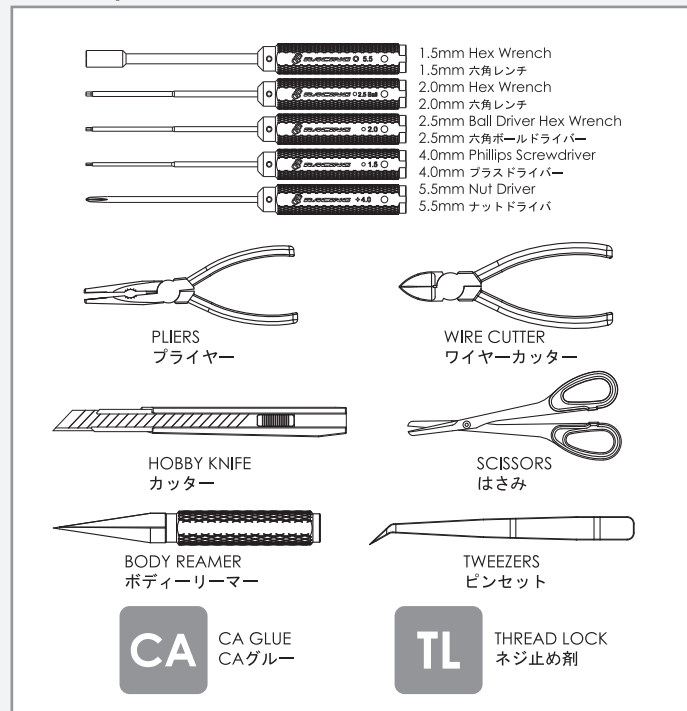
Tool Include / 製品に含みツール :



Updated Instruction Manual / Set-up Sheet / Set-up Manual / Gear Ratio Chart :
更新版取扱説明書 / セットアップ用紙 / セットアップ説明書 / ギアレシオ図表 :

English Version / 英語版: <http://os.3racing.hk>
Japanese Version / 日本語版: <http://www.3racing-jp.com>

Tool Required / 必要なツール :



Specifications / 基本スペック :

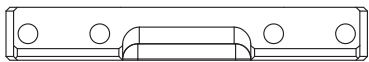
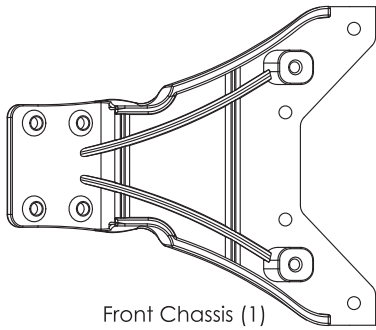
Overall Length/全長 : 410mm MAX
Overall Width/全幅 : 250mm
Wheel Base/ホイールベース : 250mm
Weight/全備重量 : Approx 1600g

Contents / 目録

1. Main Chassis Assembly / メインシャーシに組み立て	3
2. Steering System / ステアリングシステム	4
3. Front Suspension Arm / フロント・ササアーム	5
4. Front Shock Tower / フロント・ショックタワー	6
5. Front Knuckle & Upper Linkage / フロント・ナックル & アッパーリンクエージ	6 - 7
Rear Motor Chassis Configuration / リアモーターシャーシ設定	
6. Rear Motor Gearbox / リアモーターギアボックス	7 - 10
7. Rear Up Right & Upper Linkage / リア・アップライト & アッパーリンクエージ	11
8. Front & Rear Oil Shock / フロント & リア・オイルショック	12 - 13
9. Wing Mount / ウィングマウント	14
10. Front & Rear Tyre / フロント & リア・タイヤ	15
11. RC Unit Installation / RCユニットの取り付け	16 - 18
12. Body Assembly / ボディーの組立て	19 - 20
Mid Motor Chassis Configuration / ミッドモーターシャーシ設定	
6. Mid Motor Gearbox / ミッドモーターギアボックス	21 - 24
7. Rear Up Right & Upper Linkage / リア・アップライト & アッパーリンクエージ	25
8. Front & Rear Oil Shock / フロント & リア・オイルショック	26
9. Wing Mount / ウィングマウント	27
10. Front & Rear Tyre / フロント & リア・タイヤ	28
11. RC Unit Installation / RCユニットの取り付け	29 - 30
12. Body Assembly / ボディーの組立て	31
13. Parts Include / 製品に含めるパーツ	32 - 39

1. Main Chassis Assembly / メインシャーシに組み立て


BAG 1



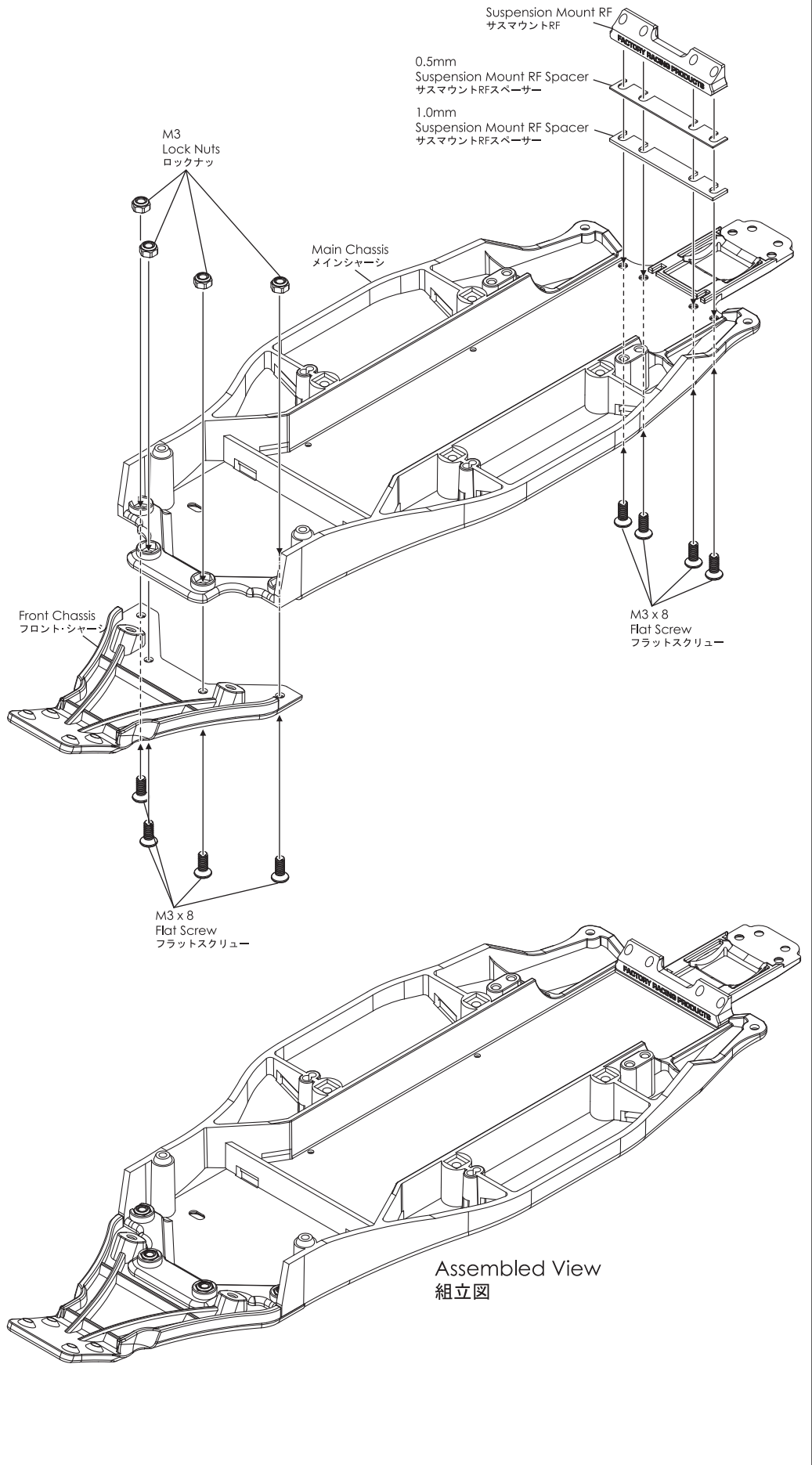
0.5mm Suspension Mount RF Spacer (1)
0.5mm サスマウントRFスペーサー (1)

1.0mm Suspension Mount RF Spacer (1)
1.0mm サスマウントRFスペーサー (1)

 Main Chassis (1)
メインシャーシ (1)

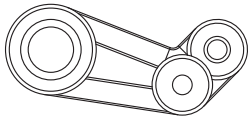
 M3 Lock Nuts (4)
M3 ロックナット (4)

 M3 x 8 Flat Screw (8)
M3 x 8 フラットスクリュー (8)

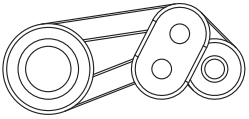


2. Steering System / ステアリングシステム

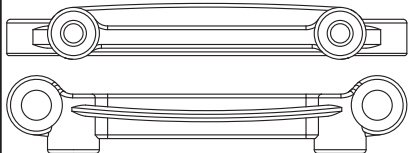
BAG 1



Steering Arm - Right (1)
ステアリングアーム - 右側 (1)



Steering Arm - Left (1)
ステアリングアーム - 左側 (1)



Steering Link (1)
ステアリングリンク (1)

M3 x 0.2 Stainless Steel Shim Spacer (2)
M3 x 0.2 ステンレス・スチールシムスペーサー (2)

M5 x 0.2 Stainless Steel Shim Spacer (2)
M5 x 0.2 ステンレス・スチールシムスペーサー (2)

M5 x 8 x 2.5 Bearing (4)
M5 x 8 x 2.5 ベアリング (4)

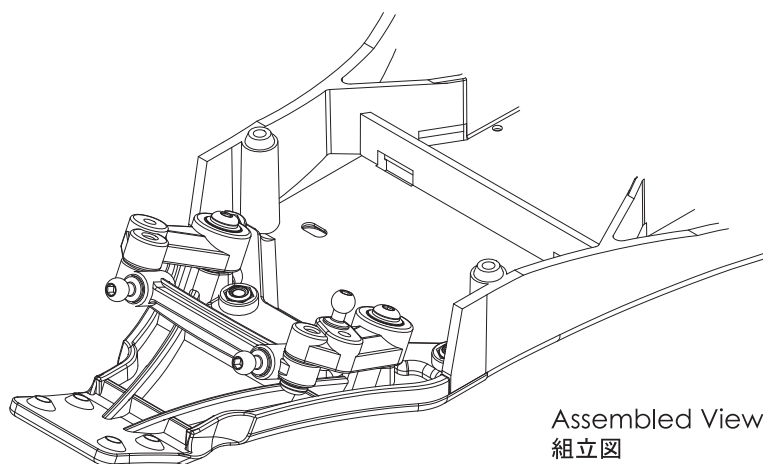
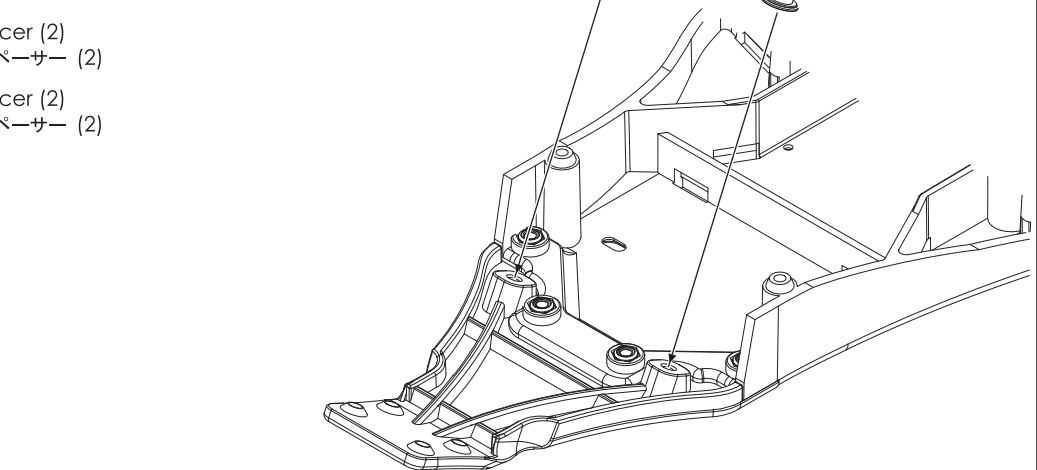
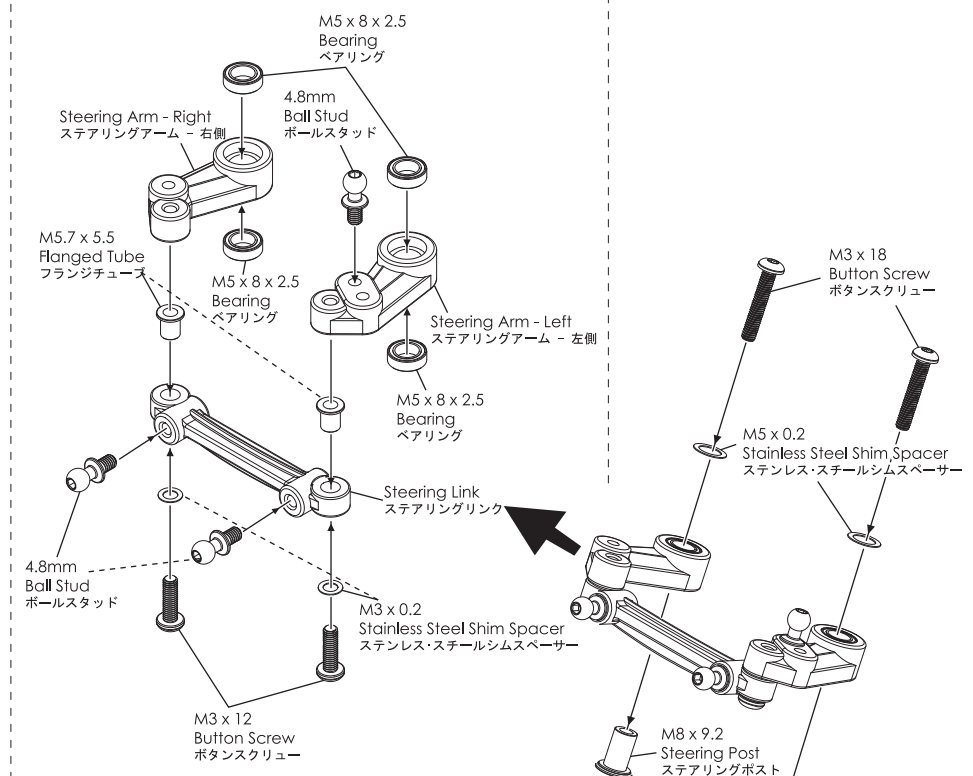
M5.7 x 5.5 Flanged Tube (2)
M5.7 x 5.5 フランジチューブ (2)

M8 x 9.2 Steering Post (2)
M8 x 9.2 ステアリングポスト (2)

4.8mm Ball Stud (3)
4.8mm ボールスタッド (3)

M3 x 12 Button Screw (2)
M3 x 12 ボタンスクリュー (2)

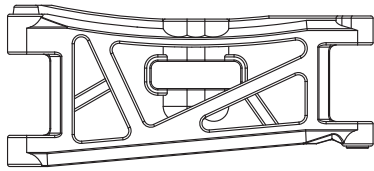
M3 x 18 Button Screw (2)
M3 x 18 ボタンスクリュー (2)



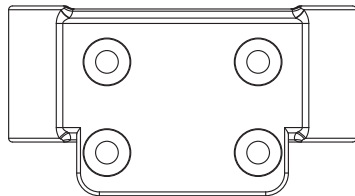
Assembled View
組立図

3. Front Suspension Arm / フロント・サスアーム

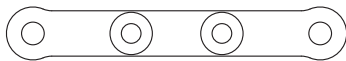
BAG 1 **BAG 4**



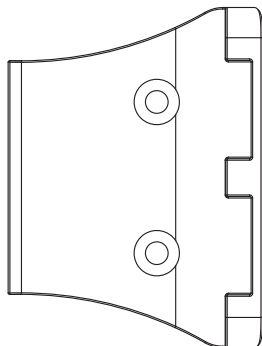
Front Suspension Arm (2)
フロント・サスアーム (2)



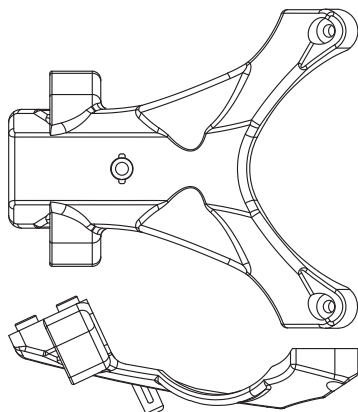
Front Lower Suspension Mount (1)
フロントロアサスマウント (1)



Front Suspension Brace (1)
フロントサスペンションブレース (1)



Front Bumper (1)
フロント・バンパー (1)



Front Bulkhead Cover (1)
フロント・バルクヘッドカバー (1)

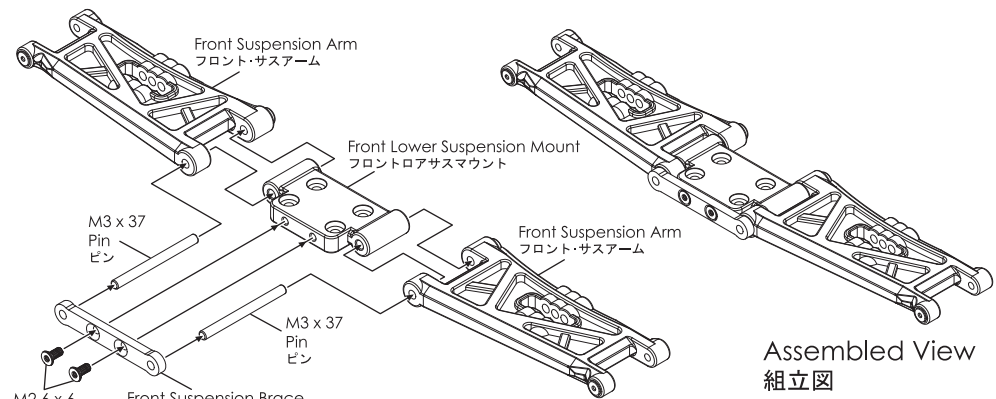


M3 x 37 Pin (2)
M3 x 37 ピン (2)

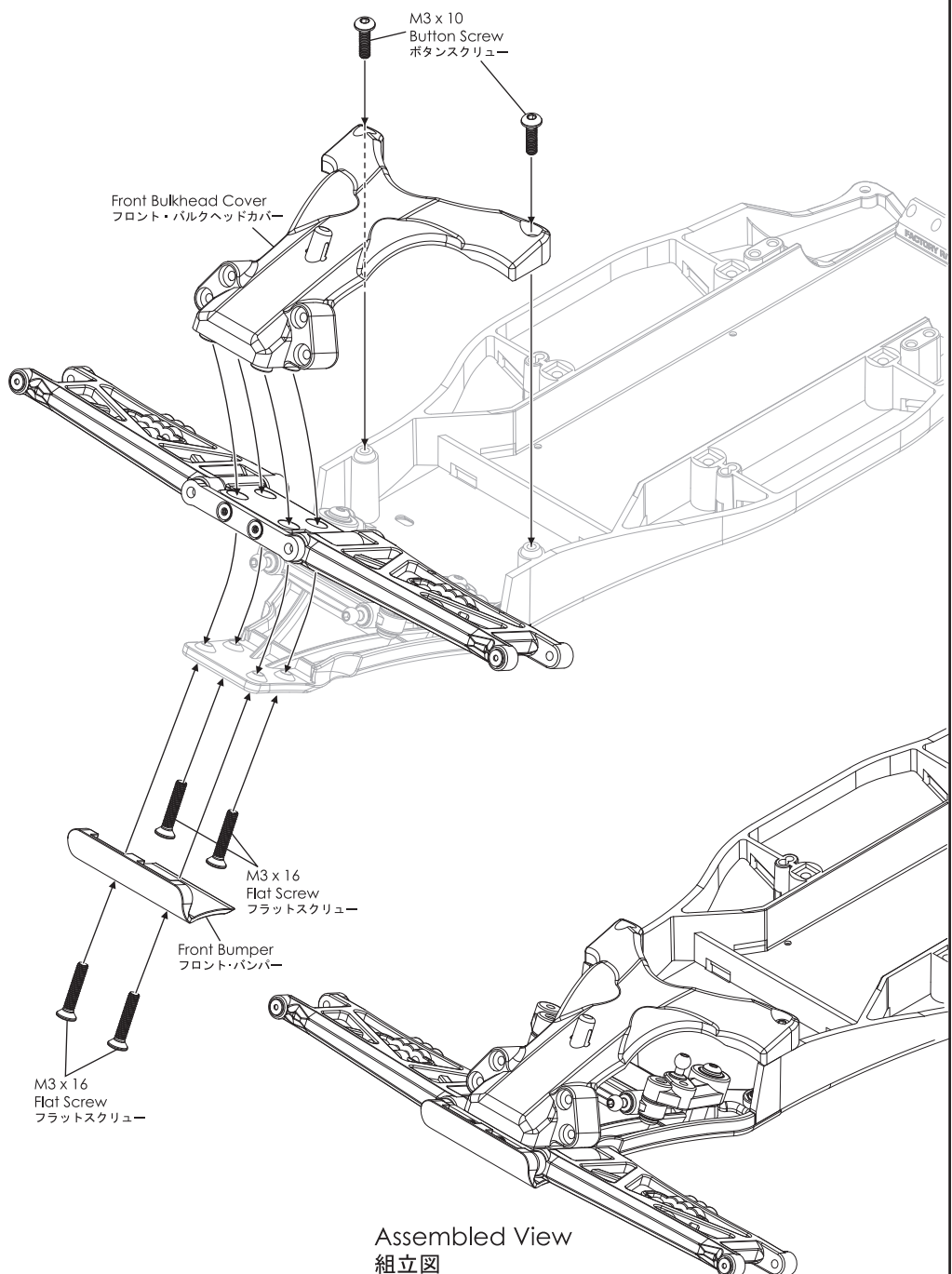
M2.6 x 6 Flat Screw (2)
M2.6 x 6 フラットスクリュー (2)

M3 x 16 Flat Screw (4)
M3 x 16 フラットスクリュー (4)

M3 x 10 Button Screw (2)
M3 x 10 ボタンスクリュー (2)



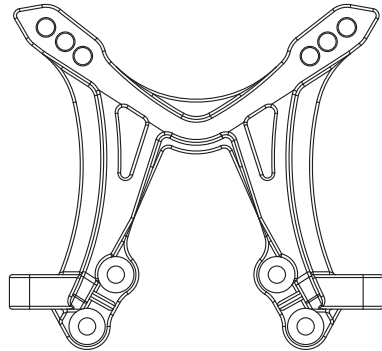
Assembled View
組立図



Assembled View
組立図

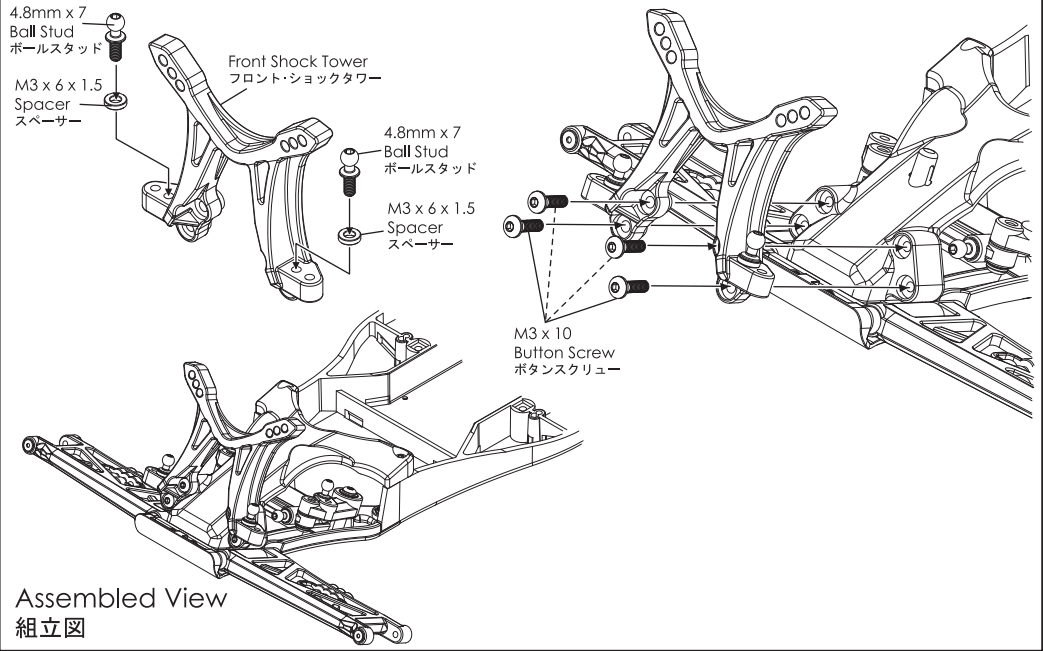
4. Front Shock Tower / フロント・ショックタワー

BAG 2



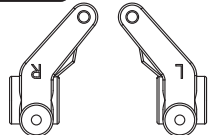
Front Shock Tower (1)
フロント・ショックタワー (1)

- M3 x 6 x 1.5 Spacer (2)
M3 x 6 x 1.5 スペース (2)
- 4.8mm x 7 Ball Stud (2)
4.8mm x 7 ボールスタッド (2)
- M3 x 10 Button Screw (4)
M3 x 10 ボタンスクリュー (4)

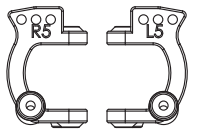


5. Front Knuckle & Upper Linkage / フロント・ナックル & アッパーリンケージ

BAG 2



Knuckle Arm - Right (1) / Left (1)
ナックルアーム - 右側 (1) / 左側 (1)



C-Hub - Right (1) / Left (1)
Cハブ - 右側 (1) / 左側 (1)

- M2 x 4 Button Screw (4)
M2 x 4 ボタンスクリュー (4)

- 4.8mm Ball Stud (4)
4.8mm ボールスタッド (4)

- M2.5 x 7 x 1 Spacer (8)
M2.5 x 7 x 1 スペース (8)

- M5 x 10 x 4 Bearing (4)
M5 x 10 x 4 ベアリング (4)

- M5 x 0.2 Stainless Steel Shim Spacer (2)
M5 x 0.2 ステンレス・スチールシムスペース (2)

- Front Adaptor (2)
フロント・アダプター (2)

- M2 x 12 Pin (2)
M2 x 12 ピン (2)

- M2.5 x 26 Pin (2)
M2.5 x 26 ピン (2)

- M2.5 x 29 Pin (2)
M2.5 x 29 ピン (2)

- M2.5 x 29 Pin (2)
M2.5 x 29 ピン (2)

- Knuckle Arms Pin (2)
ナックルアームピン (2)

- 4.8mm x 25mm Ball Cap (8)
4.8mm x 25mm ボールキャップ (8)

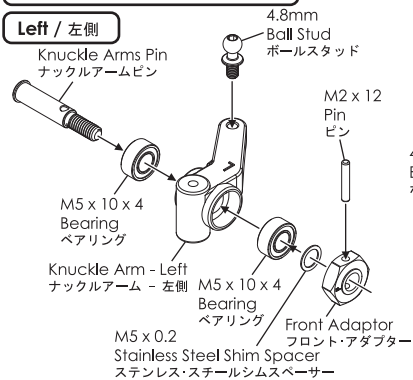
- M3 x 50 Turnbuckle (4)
M3 x 50 ターンバックル (4)

- 4.8mm x 25mm Ball Cap (8)
4.8mm x 25mm ボールキャップ (8)

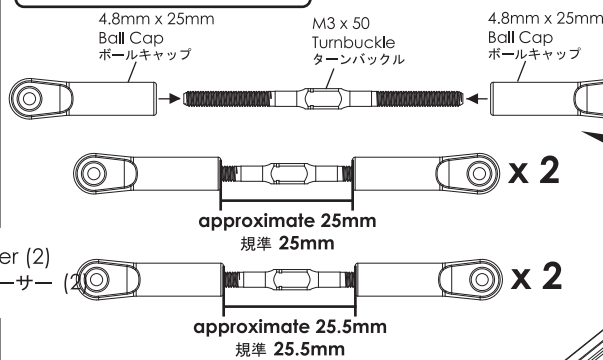
- M3 x 50 Turnbuckle (4)
M3 x 50 ターンバックル (4)

Front Knuckle / フロント・ナックル

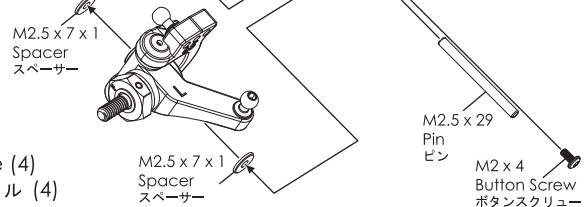
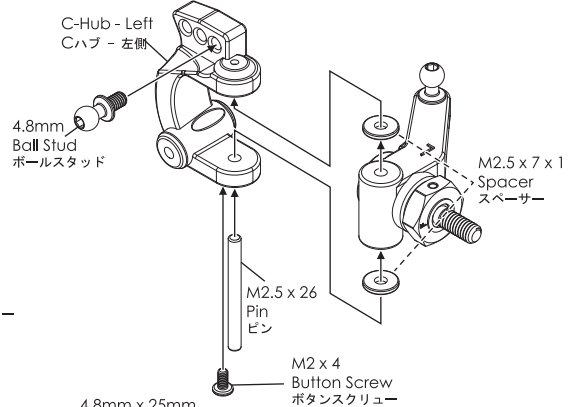
Left / 左側



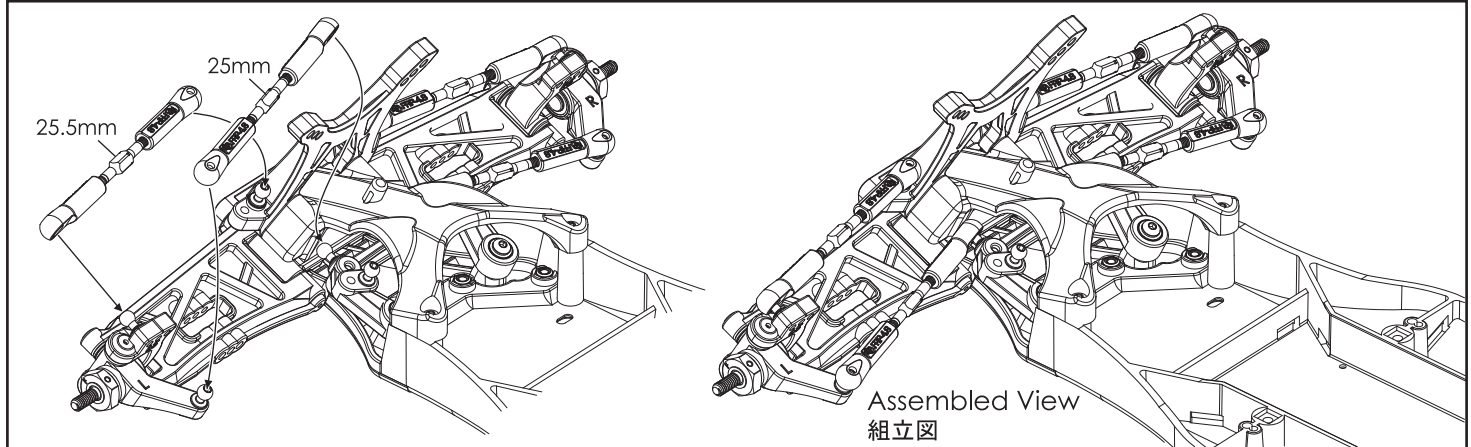
Upper Linkage / アッパーリンケージ



Note : Please repeat steps for Right Side assembly.
ご注意 : 右側の組立はステップを繰り返してください。



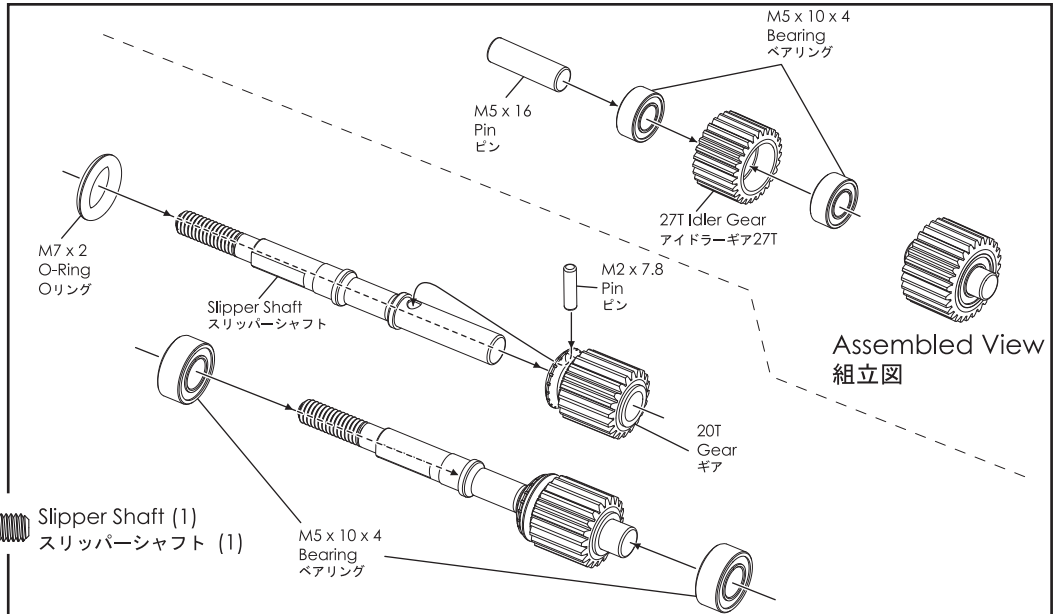
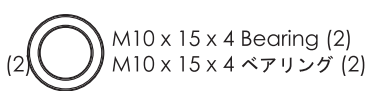
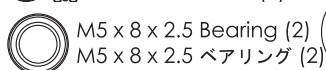
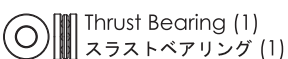
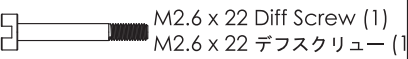
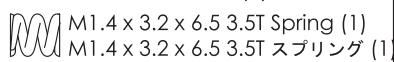
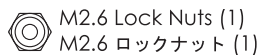
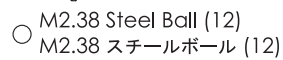
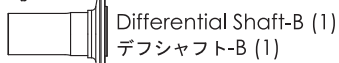
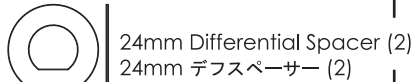
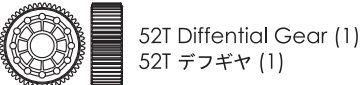
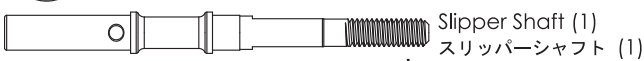
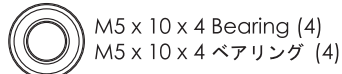
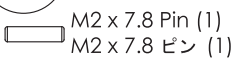
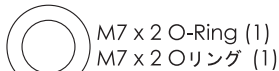
5. Front Knuckle & Upper Linkage / フロント・ナックル & アッパーリンケージ



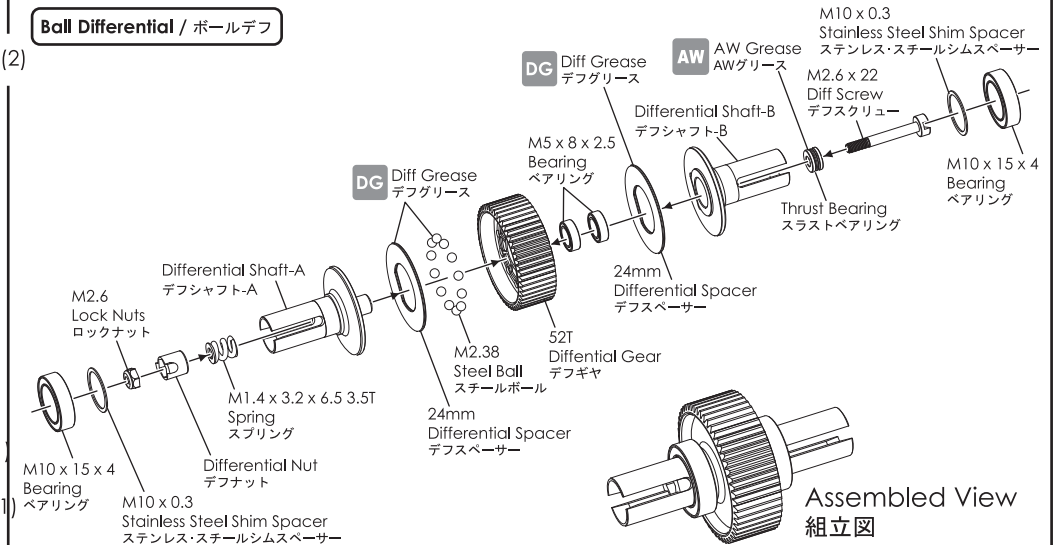
Rear Motor Chassis Configuration / リアモーターシャーシ設定

6. Rear Motor Gearbox / リアモーターギアボックス

BAG 3

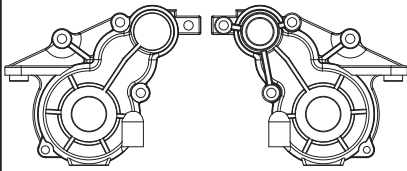


Ball Differential / ボールデフ

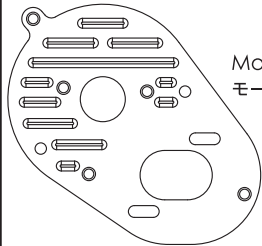


6. Rear Motor Gearbox / リアモーターギアボックス

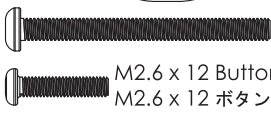
BAG 3



Gear Box - Left (1) / Right (1)
ギアボックス - 左側 (1) / 右側 (1)

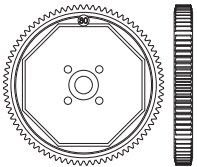


Motor Plate (1)
モータープレート (1)

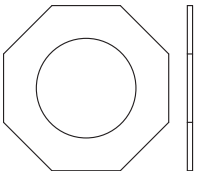


M3 x 33 Button Screw (2)
M3 x 33 ボタンスクリュー (2)

M2.6 x 12 Button Screw (1)
M2.6 x 12 ボタンスクリュー (1)



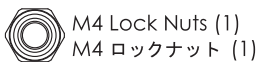
48 Pitch Spur Gear 80T (1)
48 ピッチスパークリア 80T (1)



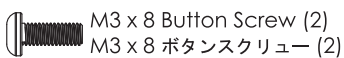
Slipper Pad (2)
スリッパパッド (2)



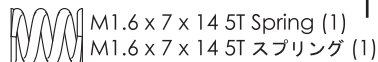
Slipper Pressure Plate (2)
スリッパプレッシャープレート (2)



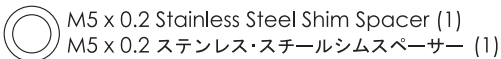
M4 Lock Nuts (1)
M4 ロックナット (1)



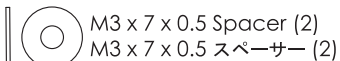
M3 x 8 Button Screw (2)
M3 x 8 ボタンスクリュー (2)



M1.6 x 7 x 14 5T Spring (1)
M1.6 x 7 x 14 5T スプリング (1)



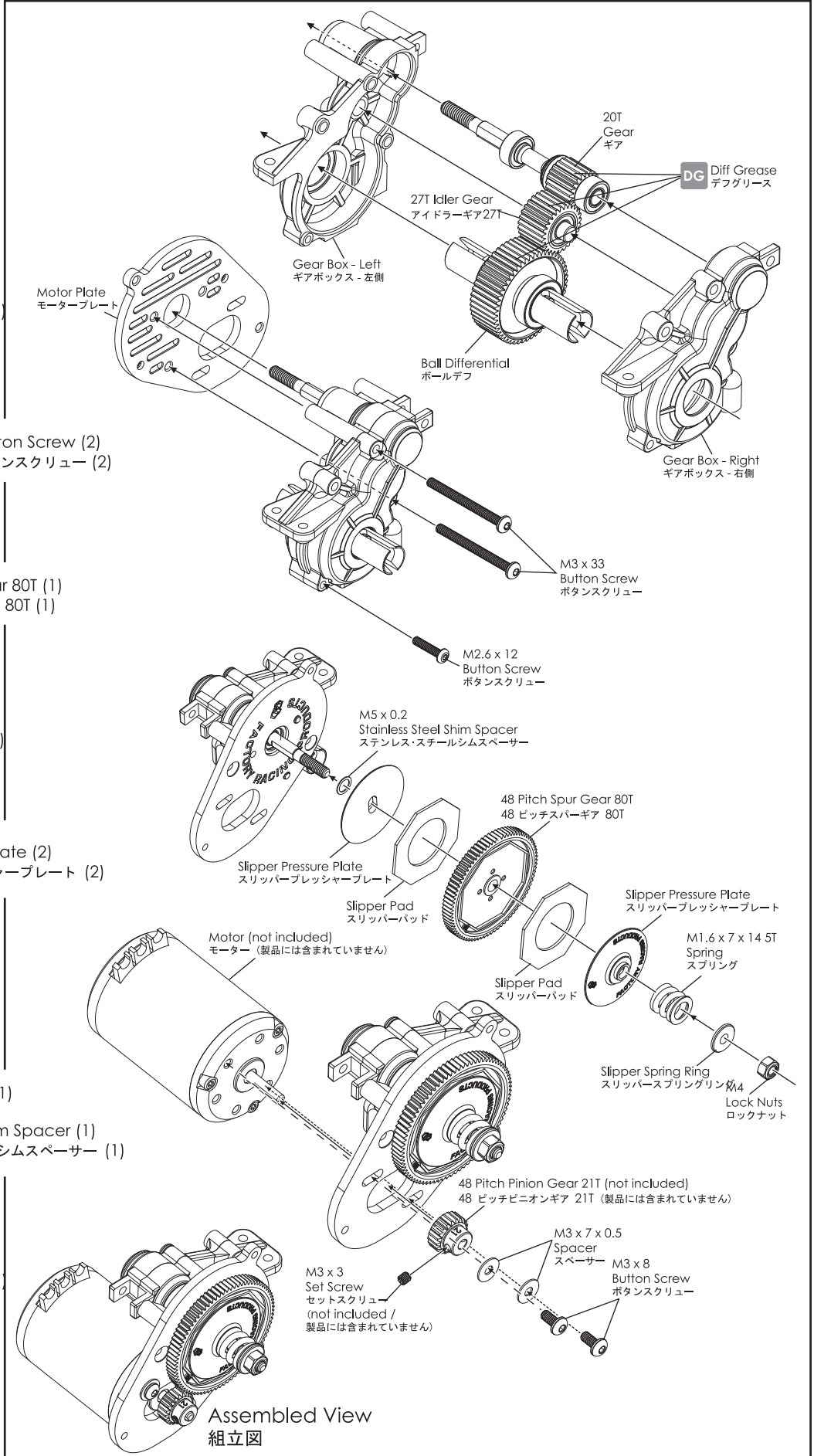
M5 x 0.2 Stainless Steel Shim Spacer (1)
M5 x 0.2 ステンレス・スチールシムスペーサー (1)



M3 x 7 x 0.5 Spacer (2)
M3 x 7 x 0.5 スペーサー (2)

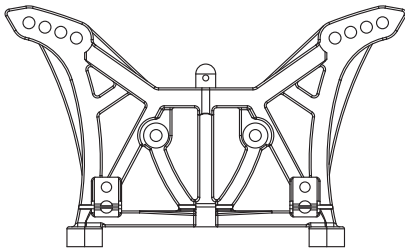


Slipper Spring Ring (1)
スリッパスプリングリング (1)

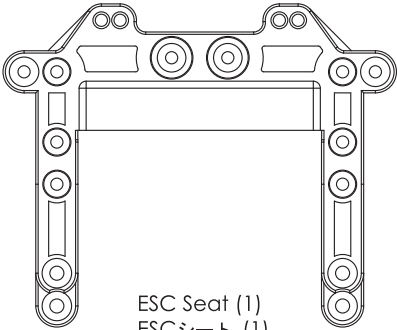


6. Rear Motor Gearbox / リアモーターギアボックス

BAG 4



Rear Shock Tower (1)
リア・ショックタワー (1)



ESC Seat (1)
ESCシート (1)



M3 x 8 Flat Screw (4)
M3 x 8 フラットスクリュー (4)



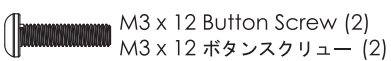
M3 x 12 Flat Screw (2)
M3 x 12 フラットスクリュー (2)



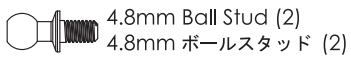
M3 x 8 Button Screw (2)
M3 x 8 ボタンスクリュー (2)



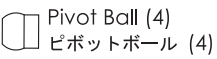
M3 x 10 Button Screw (4)
M3 x 10 ボタンスクリュー (4)



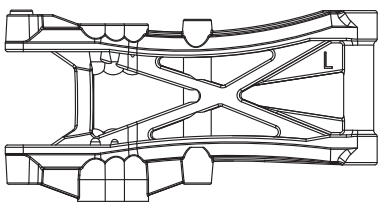
M3 x 12 Button Screw (2)
M3 x 12 ボタンスクリュー (2)



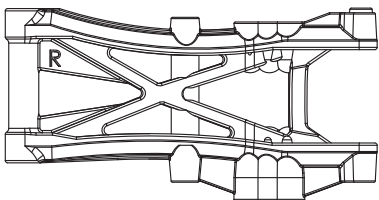
4.8mm Ball Stud (2)
4.8mm ボールスタッド (2)



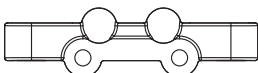
Pivot Ball (4)
ピボットボール (4)



Rear Suspension Arm - Left (1)
リア・ササアーム- 左側 (1)



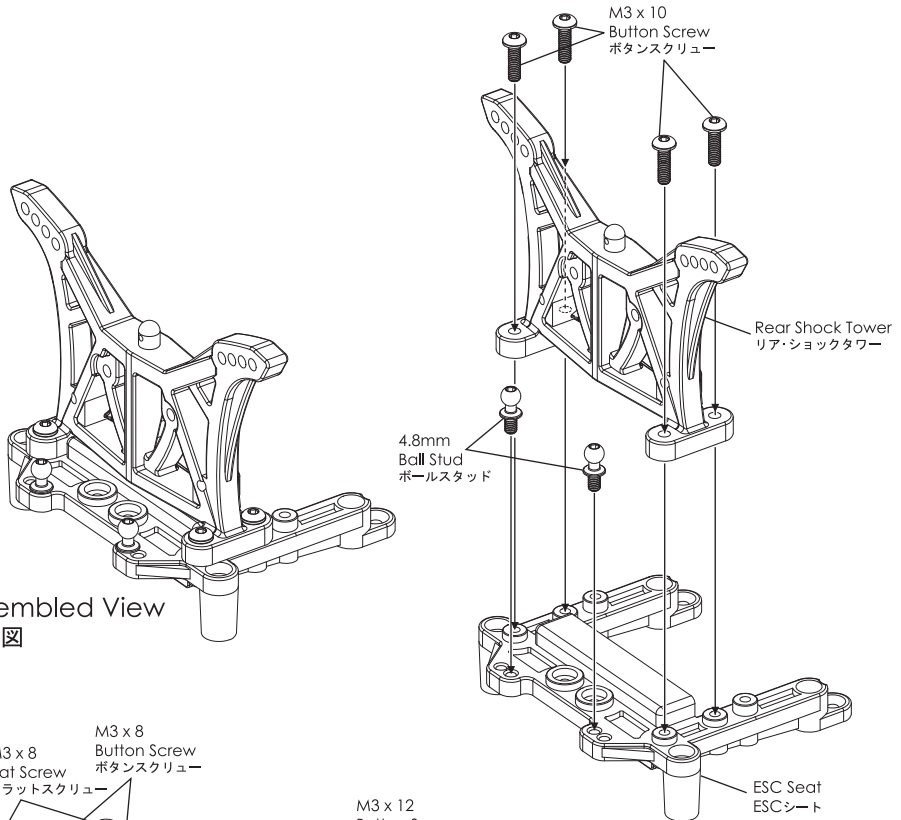
Rear Suspension Arm - Right (1)
リア・ササアーム- 右側 (1)



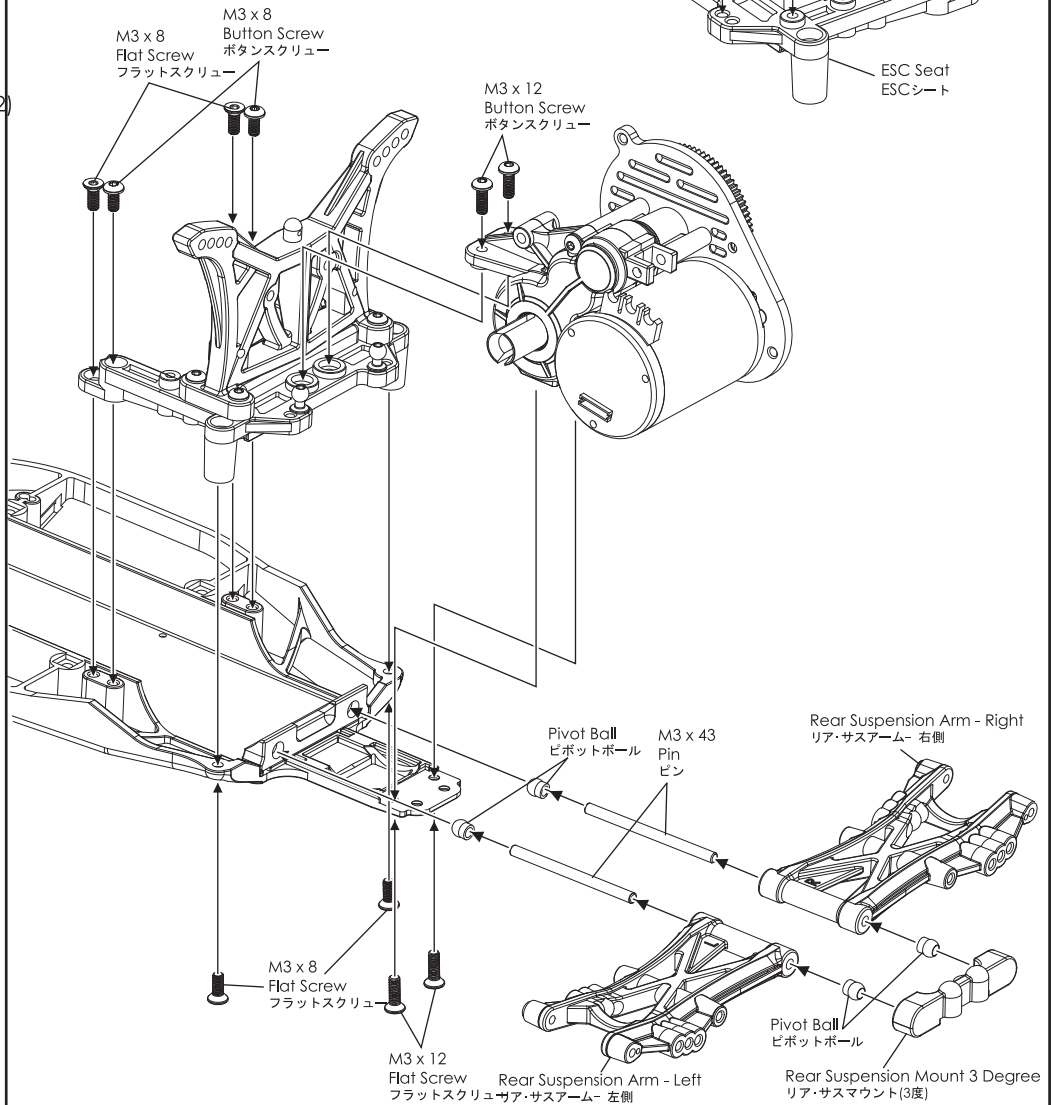
Rear Suspension Mount 3 Degree (1)
リア・サスマウント (3度) (1)



M3 x 43 Pin (2)
M3 x 43 ピン (2)

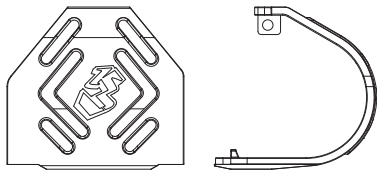


Assembled View
組立図

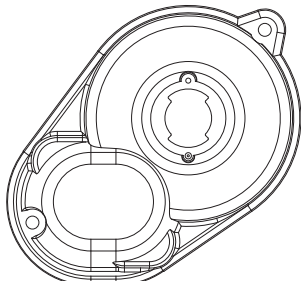


6. Rear Motor Gearbox / リアモーターギアボックス

BAG 4



Motor Guard (1)
モーターガード (1)



Motor Plate Cover (1)
モータープレートカバー (1)



Slipper Cover (1)
スリッパカバー (1)



M1.6 x 5 Socket Screw (1)
M1.6 x 5 ソケットスクリュー (1)



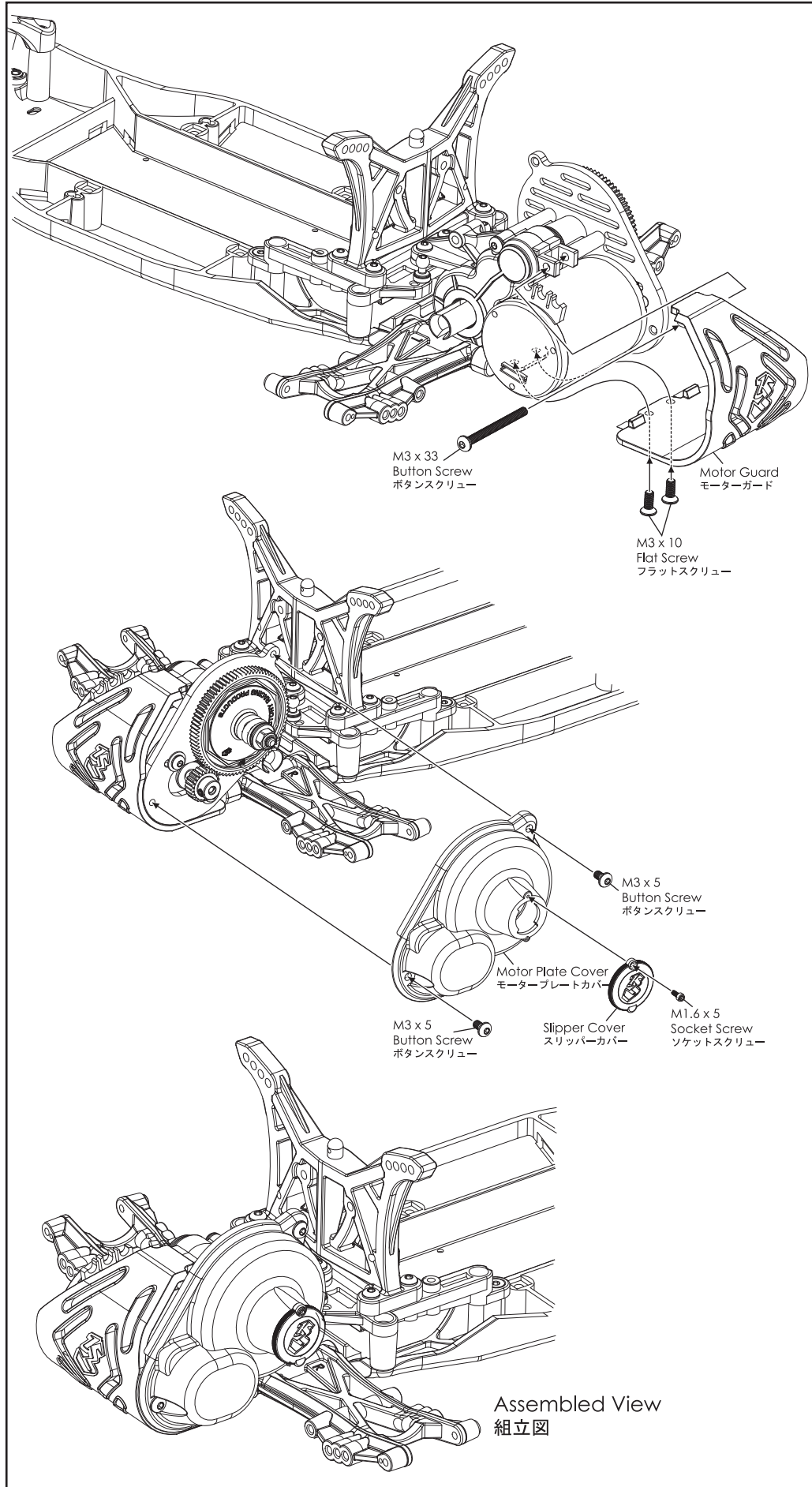
M3 x 5 Button Screw (2)
M3 x 5 ボタンスクリュー (2)



M3 x 10 Flat Screw (2)
M3 x 10 フラットスクリュー (2)



M3 x 33 Button Screw (1)
M3 x 33 ボタンスクリュー (1)

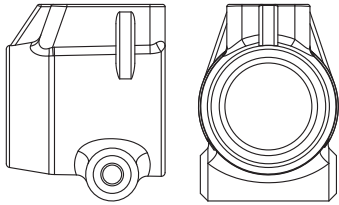


Assembled View
組立図

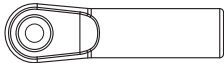
7. Rear Up Right & Upper Linkage / リア・アップライト & アッパーリンケージ

BAG 2

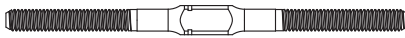
BAG 4



Rear Upright (2)
リア・アップライト (2)



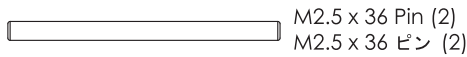
4.8mm x 25mm Ball Cap (4)
4.8mm x 25mm ボールキャップ (4)



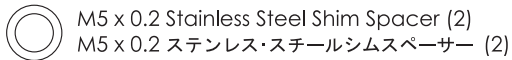
M3 x 50 Turnbuckle (2)
M3 x 50 ターンバックル (2)



Universal Shaft - 66mm (2)
ユニバーサルシャフト - 66mm (2)



M2.5 x 36 Pin (2)
M2.5 x 36 ピン (2)



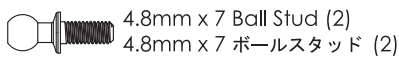
M5 x 0.2 Stainless Steel Shim Spacer (2)
M5 x 0.2 ステンレス・スチールシムスペーサー (2)



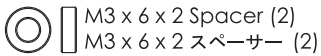
M2 x 12 Pin (2)
M2 x 12 ピン (2)



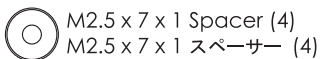
M2 x 4 Button Screw (2)
M2 x 4 ボタンスクリュー (2)



4.8mm x 7 Ball Stud (2)
4.8mm x 7 ボールスタッド (2)



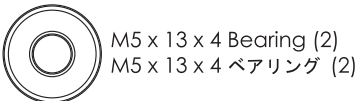
M3 x 6 x 2 Spacer (2)
M3 x 6 x 2 スペーサー (2)



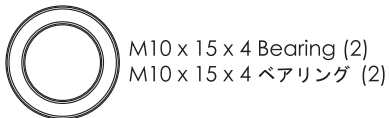
M2.5 x 7 x 1 Spacer (4)
M2.5 x 7 x 1 スペーサー (4)



Rear Adaptor (2)
リア・アダプター (2)



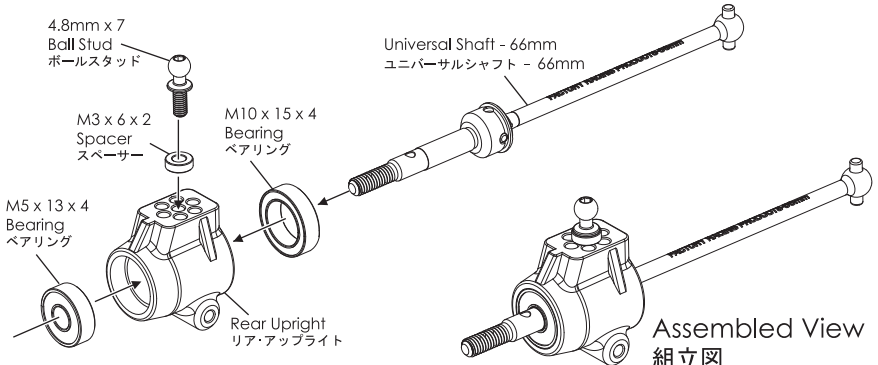
M5 x 13 x 4 Bearing (2)
M5 x 13 x 4 ベアリング (2)



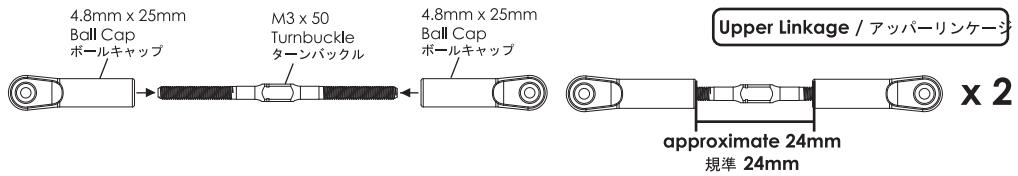
M10 x 15 x 4 Bearing (2)
M10 x 15 x 4 ベアリング (2)

Note : Please repeat steps for Right Side assembly.
ご注意 : 右側の組立はステップを繰り返してください。

Rear Up Right / リア・アップライト

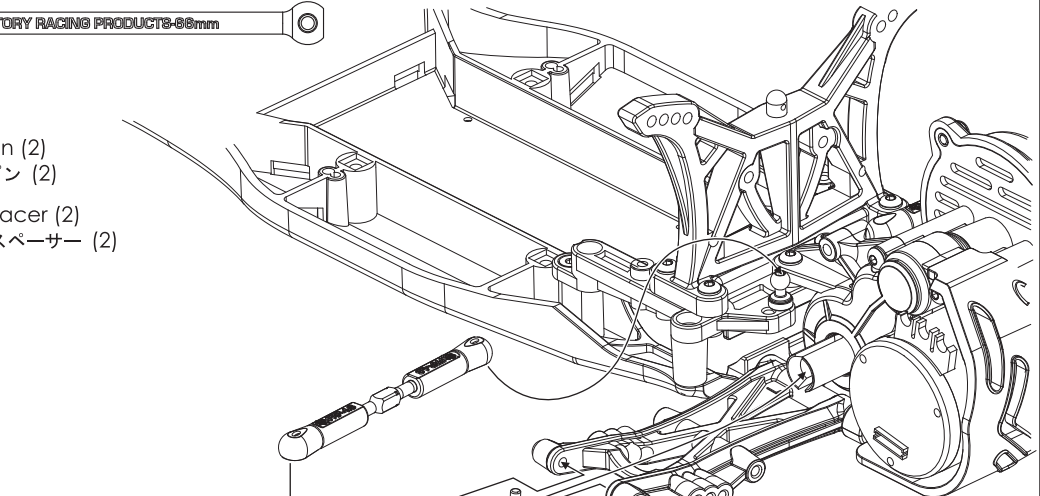


Assembled View
組立図



Upper Linkage / アッパーリンケージ

approximate 24mm
標準 24mm



M2 x 12 Pin
ピン

Rear Adaptor
リア・アダプター

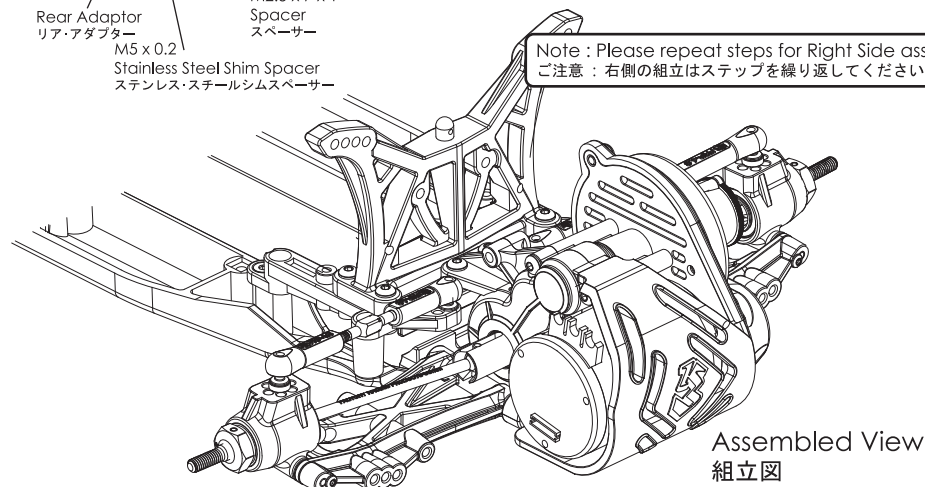
M2.5 x 7 x 1
Spacer
スペーサー

M5 x 0.2
Stainless Steel Shim Spacer
ステンレス・スチールシムスペーサー

M2.5 x 36
Pin
ピン

M2 x 4
Button Screw
ボタンスクリュー

Note : Please repeat steps for Right Side assembly.
ご注意 : 右側の組立はステップを繰り返してください。



Assembled View
組立図

8. Front & Rear Oil Shock / フロント & リア・オイルショック

BAG 5

M2 x 4 Button Screw (4)
M2 x 4 ボタンスクリュー (4)

M5.8 x 6 Ball End (4)
M5.8 x 6 ボールエンド (4)

M2.8 x 1.8 O-Ring (8)
M2.8 x 1.8 Oリング (8)

2.5 x 6 x 0.4mm E-Ring (8)
2.5 x 6 x 0.4mm Eリング (8)

M6.4 x 1.3 O-Ring Cover (4)
M6.4 x 1.3 Oリングカバー (4)

O-Ring Spacer (4)
Oリングスペーサー (4)

M8.4 x 1.3 O-Ring Cover (4)
M8.4 x 1.3 Oリングカバー (4)

M12 x 1 O-Ring (4)
M12 x 1 Oリング (4)

Bottom Cap (4)
ボタキャップ (4)

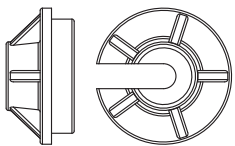
M1.2 Shock Piston (4 Holes) (4)
M1.2 ショックピストン(4ホール) (4)

M1.3 Shock Piston (4 Holes) (4)
M1.3 ショックピストン(4ホール) (4)

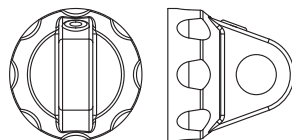
M1.4 Shock Piston (4 Holes) (4)
M1.4 ショックピストン(4ホール) (4)

5.8mm x 10 Ball Cap (4)
5.8mm x 10 ボールキャップ (4)

Adjust Ring (4)
アジャストリング (4)



Shock Spring Base Cover (4)
ショックスプリングベースカバー (4)



Upper Cover (4)
アッパーカバー (4)

#350 Oil #350 オイル

Front / フロント		Front Shock Body (2) フロント・ショックボディ (2)
Rear / リア		Rear Shock Body (2) リア・ショックボディ (2)

Step 1

2.5 x 6 x 0.4mm E-Ring
Eリング

M1.3 Shock Piston (4 Holes)
ショックピストン(4ホール)

Front / フロント	M3 x 41 Shock Shaft (2) M3 x 41 ショックシャフト (2)
Rear / リア	M3 x 51 Shock Shaft (2) M3 x 51 ショックシャフト (2)

Step 2

Adjust Ring
アジャストリング

M6.4 x 1.3 O-Ring Cover
Oリングカバー

M2.8 x 1.8 O-Ring
Oリング

Bottom Cap
ボタキャップ

O-Ring Spacer
Oリングスペーサー

M8.4 x 1.3 O-Ring Cover
Oリングカバー

Socket Tool
ソケットツール

5.8mm x 10 Ball Cap
ボールキャップ

0mm

Upper Cover
アッパーカバー

#350 Oil
#350 オイル

M12 x 1 O-Ring
Oリング

M2 x 4 Button Screw
ボタンスクリュー

CORRECT 正確

INCORRECT 不正確

Please Pre-thread the ball end hole using an M3 screw.
インストールの前に、M3スクリューに先にボールエンドホールを取り付けて下さい。

1 Fully extend shock shaft and pour in shock oil.
ショックシャフトを引いて、ショックオイルを入れます。

2 Slowly compress and extend shock shaft, repeat until all air bubbles trapped under the piston has been removed.
気泡がなくなるまでショックシャフトをゆっくり動かしします。

3 Fill shock oil to level as shown.
図のようにショックオイルをぎりぎりまで入れます。

4 Install O-Ring onto the bottom of the threads of shock body and tighten Upper Cover.
Oリングを取り付け、アッパーカバーを締め込みます。

5 Fully compress shock shaft and allow excess shock oil to bleed from Upper Cover bleed hole, have a towel or tissue ready as it is normal for excess amounts of oil to bleed out then apply the M2 screw as shown (Do Not Over Tighten).
ショックシャフトを奥まで押し上げて、アッパーカバーにある穴から溢れた余分なオイルを拭き取ります。そして、図のようにM2スクリューをきつ締め込まないように取り付けます。






Front / フロント	M1.1 x 15.5 x 45 T9 Spring (2) M1.1 x 15.5 x 45 T9 スプリング (2)
Rear / リア	M1.1 x 15.5 x 65 T12 Spring (2) M1.1 x 15.5 x 65 T12 スプリング (2)

M5.8 x 6 Ball End
ボールエンド

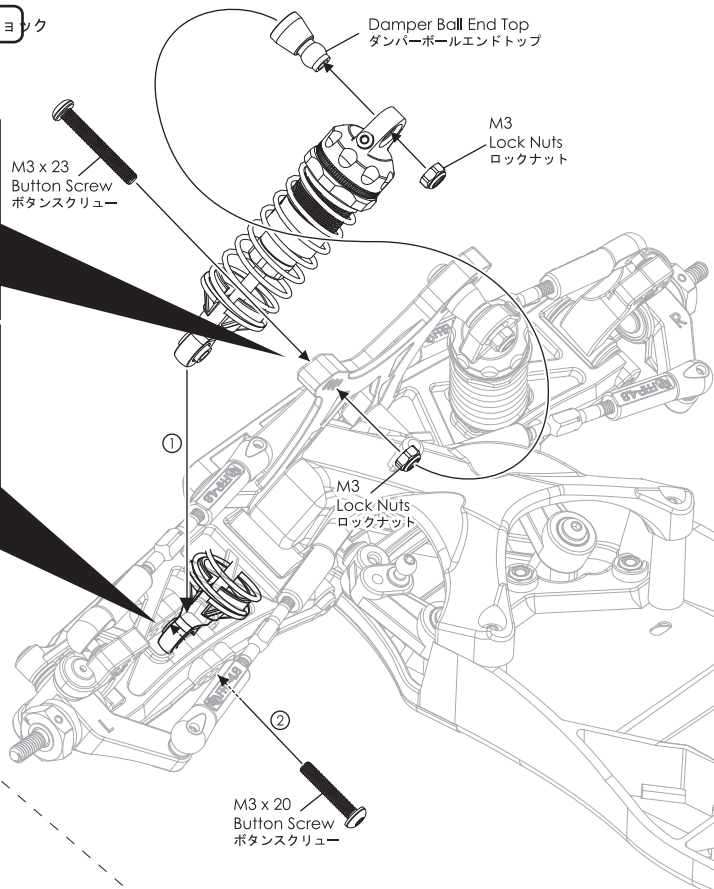
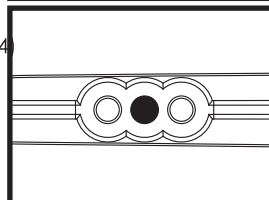
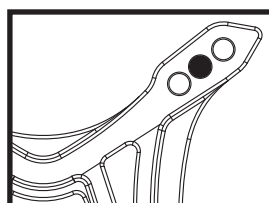
Shock Spring Base Cover
ショックスプリングベースカバー

8. Front & Rear Oil Shock / フロント & リア・オイルショック

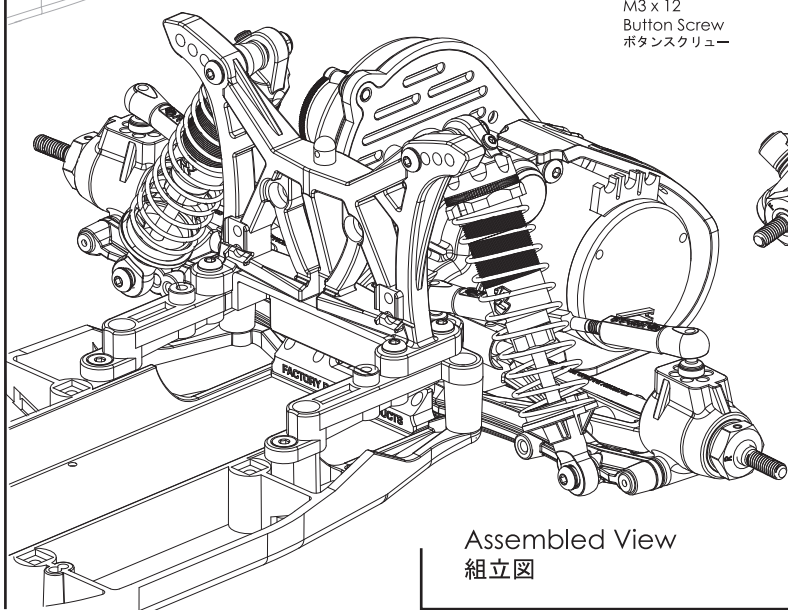
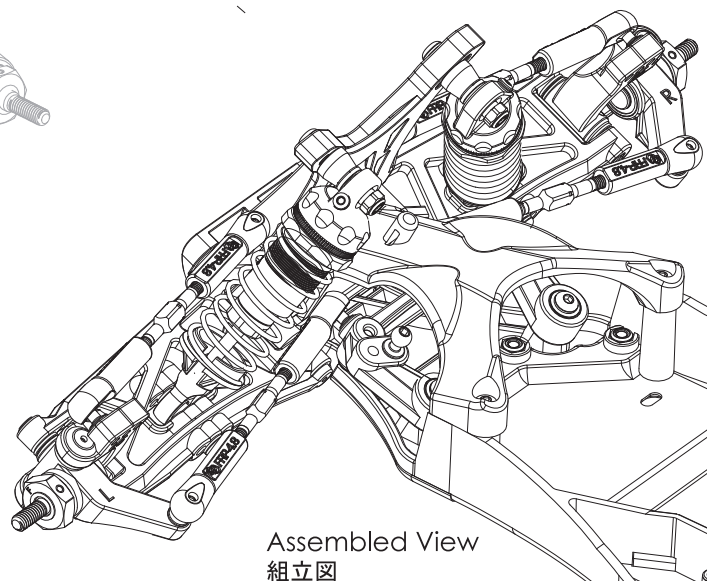
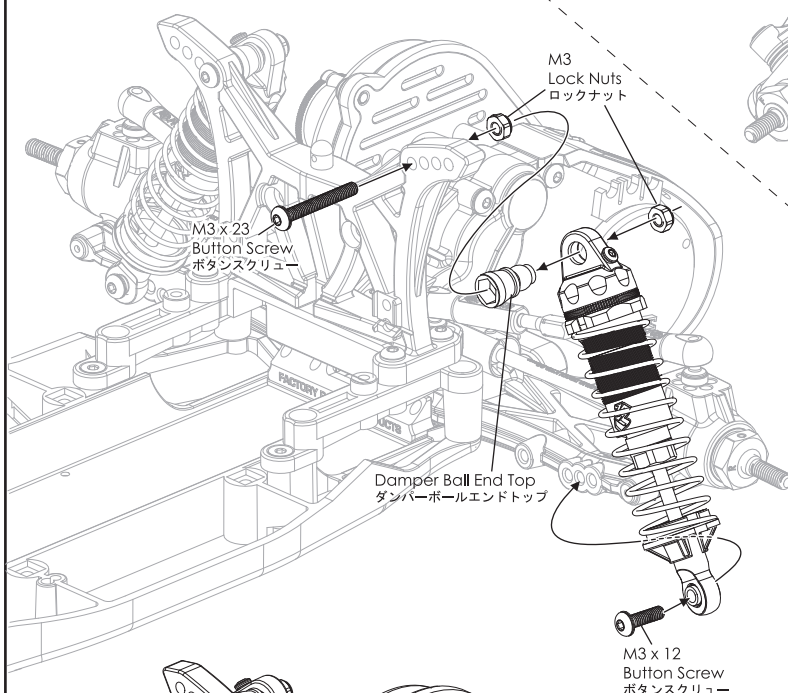
BAG 5

-  M3 Lock Nuts (8)
M3 ロックナット (8)
-  Damper Ball End Top (4)
ダンパーボールエンドトップ (4)
-  M3 x 12 Button Screw (2)
M3 x 12 ボタンスクリュー (2)
-  M3 x 20 Button Screw (2)
M3 x 20 ボタンスクリュー (2)
-  M3 x 23 Button Screw (4)
M3 x 23 ボタンスクリュー (4)

Front Oil Shock / フロント・オイルショック



Rear Oil Shock / リア・オイルショック




Note : Please repeat steps for Right Side assembly.
ご注意 : 右側の組立はステップを繰り返してください。

9. Wing Mount / ウィングマウント

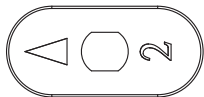
BAG 4

 M3 Lock Nuts (1)
M3 ロックナット (1)

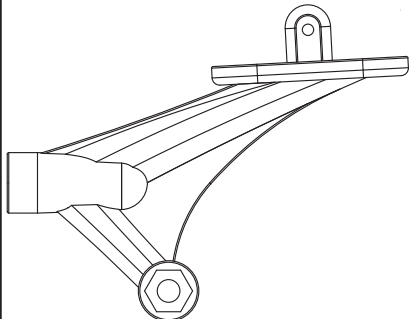
 Wing Mount Nut (1)
ウィングマウントナット (1)

 M3 x 12 Button Screw (2)
M3 x 12 ボタンスクリュー (2)

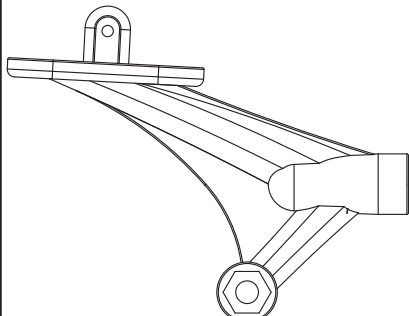

M3 x 33 Button Screw (1)
M3 x 33 ボタンスクリュー (1)



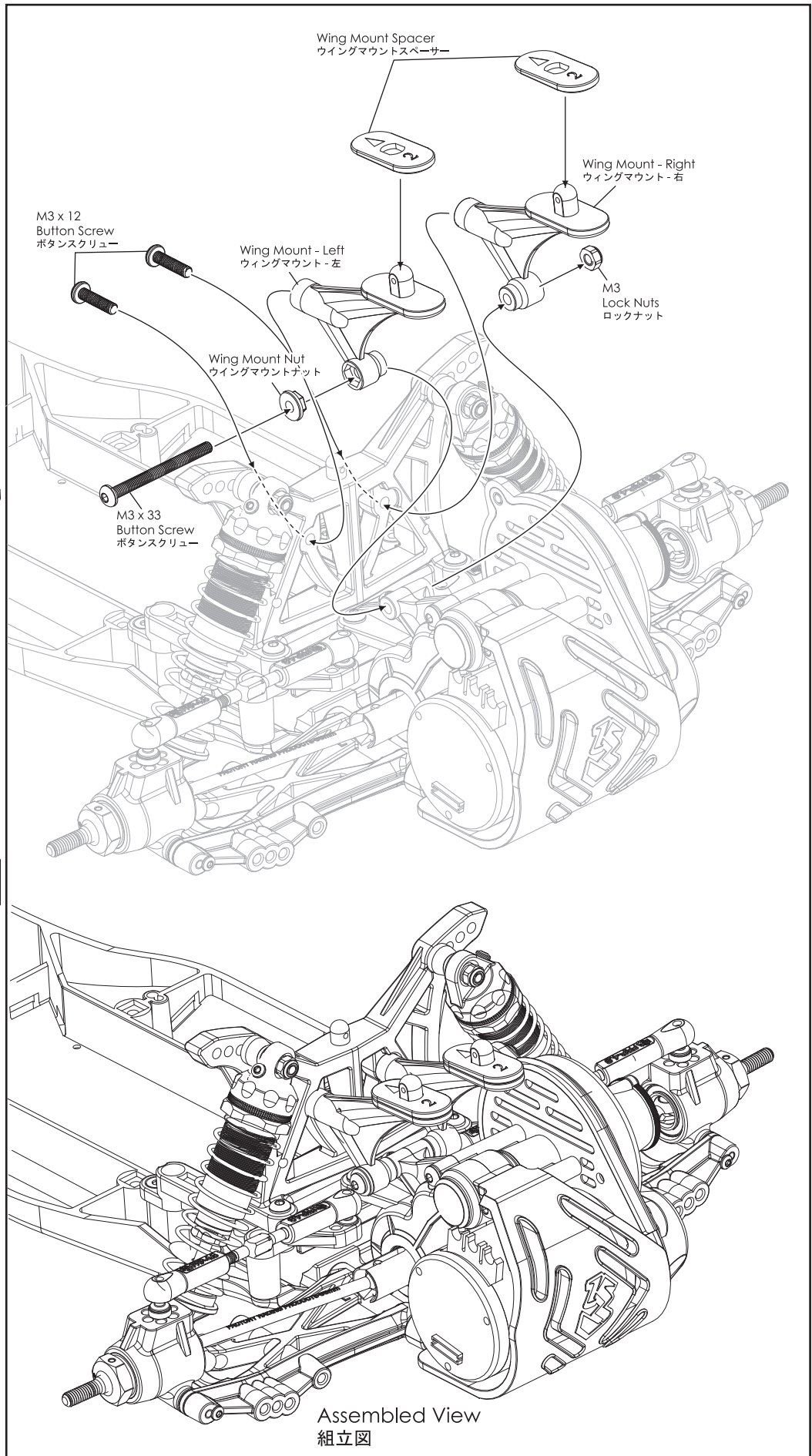
Wing Mount Spacer (2)
ウィングマウントスペーサー (2)



Wing Mount - Left (1)
ウィングマウント - 左 (1)

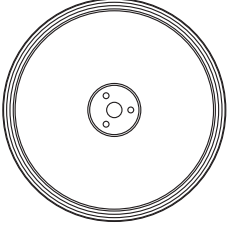
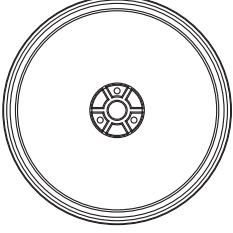
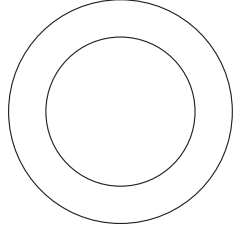
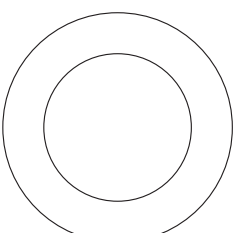
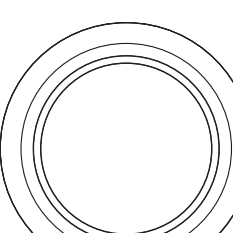
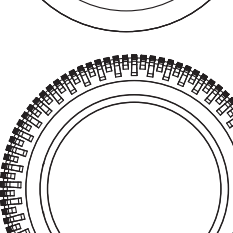

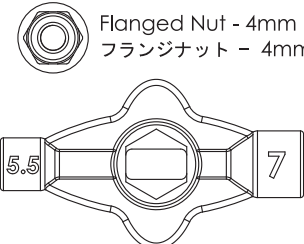


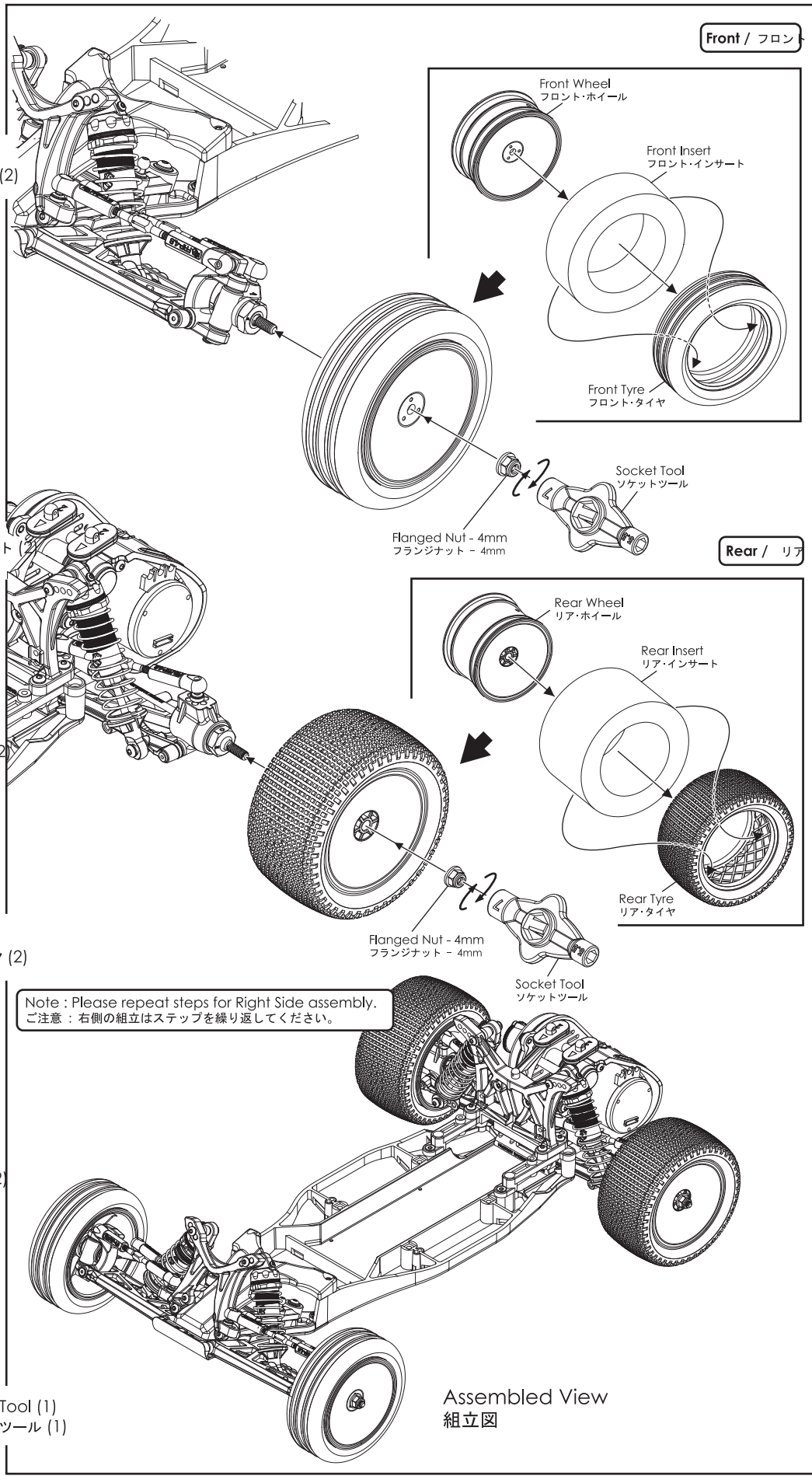
Wing Mount - Right (1)
ウィングマウント - 右 (1)



10. Front & Rear Tyre / フロント & リア・タイヤ

BAG 6 **BAG 7**

-  Front Wheel (2)
フロント・ホイール (2)
-  Rear Wheel (2)
リア・ホイール (2)
-  Front Insert (2)
フロント・インサート
-  Rear Insert (2)
リア・インサート (2)
-  Front Tyre (2)
フロント・タイヤ (2)
-  Rear Tyre (2)
リア・タイヤ (2)
-  Flanged Nut - 4mm (4)
フランジナット - 4mm (4)
-  Socket Tool (1)
ソケットツール (1)

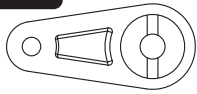


11. RC Unit Installation / RCユニットの取り付け

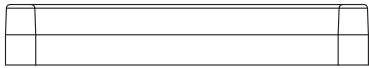
BAG 1

BAG 2

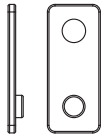
BAG 7



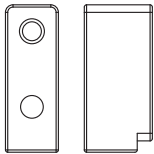
Servo Saver Arm (1)
サーボセイバーアーム (1)



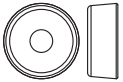
Battery Stopper (1)
バッテリーストッパー (1)



Servo Post 1mm (2)
サーボポスト 1mm (2)



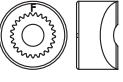
Servo Post (2)
サーボポスト (2)



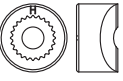
Saver Spring Cover (1)
セイバースプリングカバー (1)



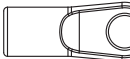
Servo Saver Rear For Sanwa (1)
サンワ用サーボセイバーリア (1)



Servo Saver Rear For Futaba (1)
フタバ用サーボセイバーリア (1)



Servo Saver Rear For Hitec (1)
ハイテック用サーボセイバーリア (1)



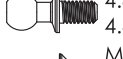
4.3mm x 12 Ball Cap (2)
4.3mm x 12 ボールキャップ (2)



M3 x 6 x 1.5 Spacer (2)
M3 x 6 x 1.5 スペーサー (2)



M1.4 x 4 x 9 T4 Spring (1)
M1.4 x 4 x 9 T4 スプリング (1)



4.8mm Ball Stud (1)
4.8mm ボールスタッド (1)



M2 x 5 Flat Screw (2)
M2 x 5 フラットスクリュー (2)



M3 x 6 Flat Screw (2)
M3 x 6 フラットスクリュー (2)



M3 x 8 Flat Screw (2)
M3 x 8 フラットスクリュー (2)



M3 x 10 Set Screw (1)
M3 x 10 セットスクリュー (1)



M3 x 8 Button Screw (2)
M3 x 8 ボタンスクリュー (2)

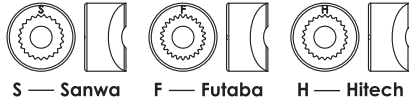


M3 x 18 Button Screw (1)
M3 x 18 ボタンスクリュー (1)

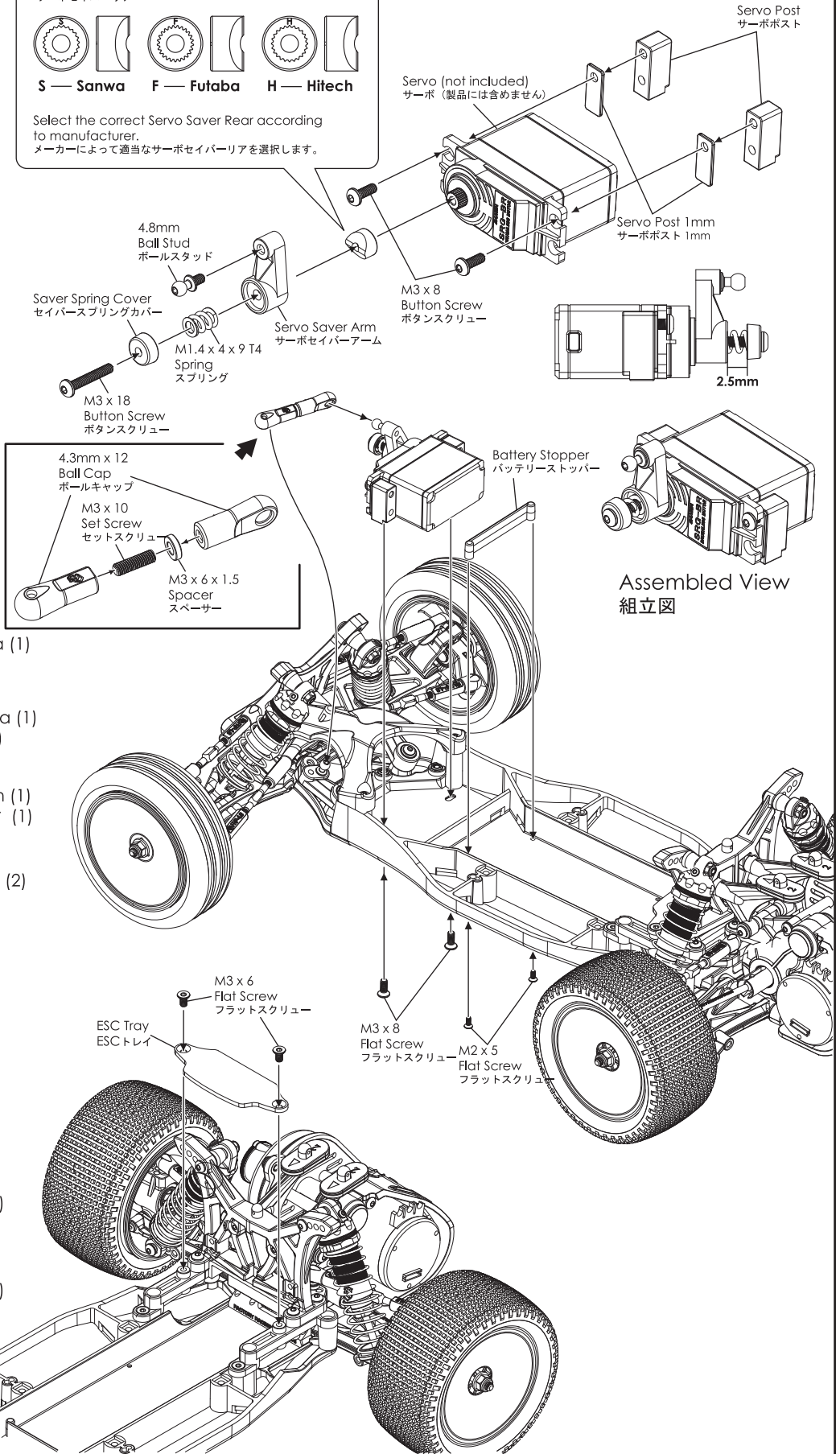


ESC Tray (1)
ESCトレイ (1)

Servo Saver Rear
サーボセイバーリア



Select the correct Servo Saver Rear according to manufacturer.
メーカーによって適当なサーボセイバーリアを選択します。



11. RC Unit Installation / RCユニットの取り付け

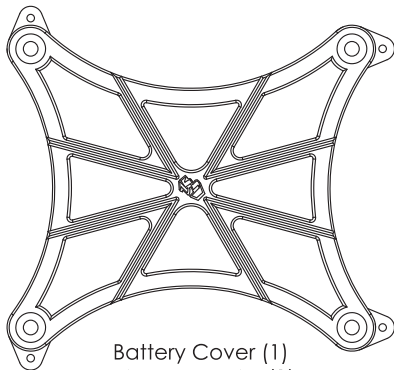
BAG 4 **BAG 7**

M3 x 3 Set Screw (1)
M3 x 3 セットスクリュー (1)

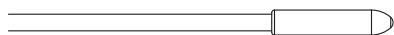
M3 x 8 Button Screw (4)
M3 x 8 ボタンスクリュー (4)

Battery post (4)
バッテリーポスト (4)

Body Clip (4)
ボディークリップ (4)



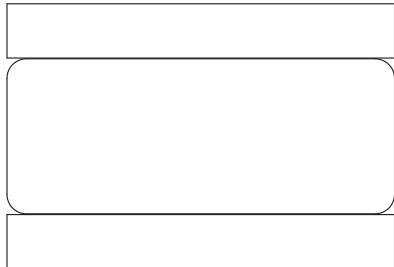
Battery Cover (1)
バッテリーカバー (1)



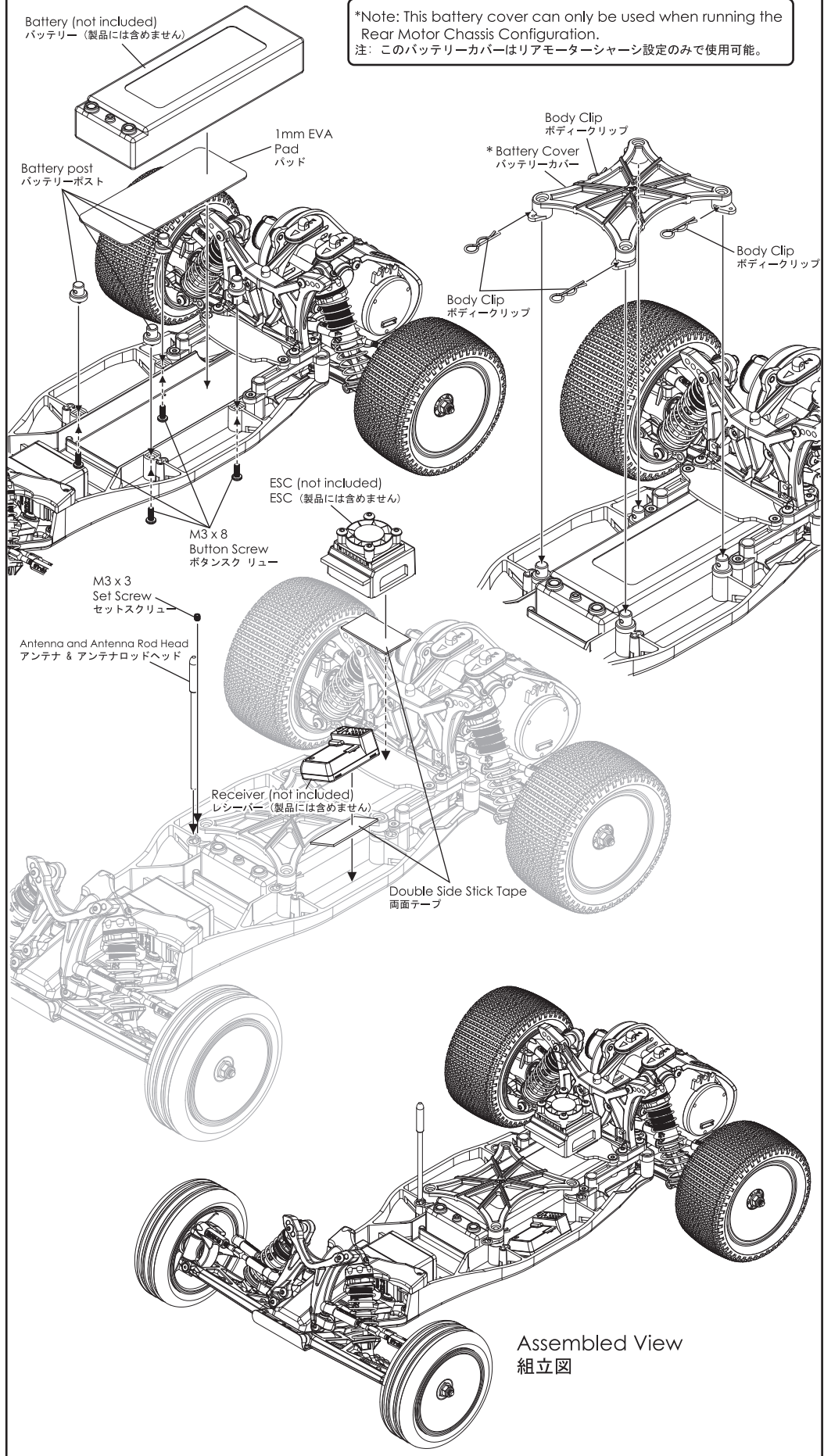
Antenna and Antenna Rod Head (1)
アンテナ & アンテナロッドヘッド (1)



Double Side Stick Tape (1)
両面テープ (1)



1mm EVA Pad (1)
1mm EVA パッド (1)



Assembled View
組立図

11. RC Unit Installation / RCユニットの取り付け

BAG 4 BAG 7

M3 x 3 Set Screw (1)
M3 x 3 セットスクリュー (1)

M5.7 x 5.5 Flanged Tube (2)
M5.7 x 5.5 フランジチューブ (2)

Battery Cover Nut (1)
バッテリーカバーナット (1)

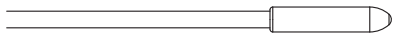
Battery Post For Mid Motor (2)
ミッドモーター用バッテリーポスト (2)

Battery Cover Mount (2)
バッテリーカバーマウント (2)

M3 x 8 Button Screw (2)
M3 x 8 ボタンスクリュー (2)

M3 x 10 Button Screw (2)
M3 x 10 ボタンスクリュー (2)

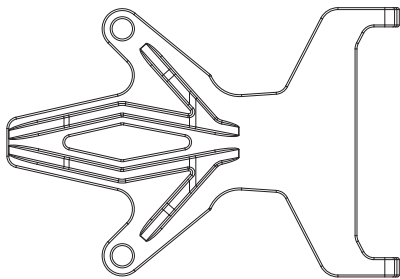
M3 x 22 Button Screw (2)
M3 x 22 ボタンスクリュー (2)



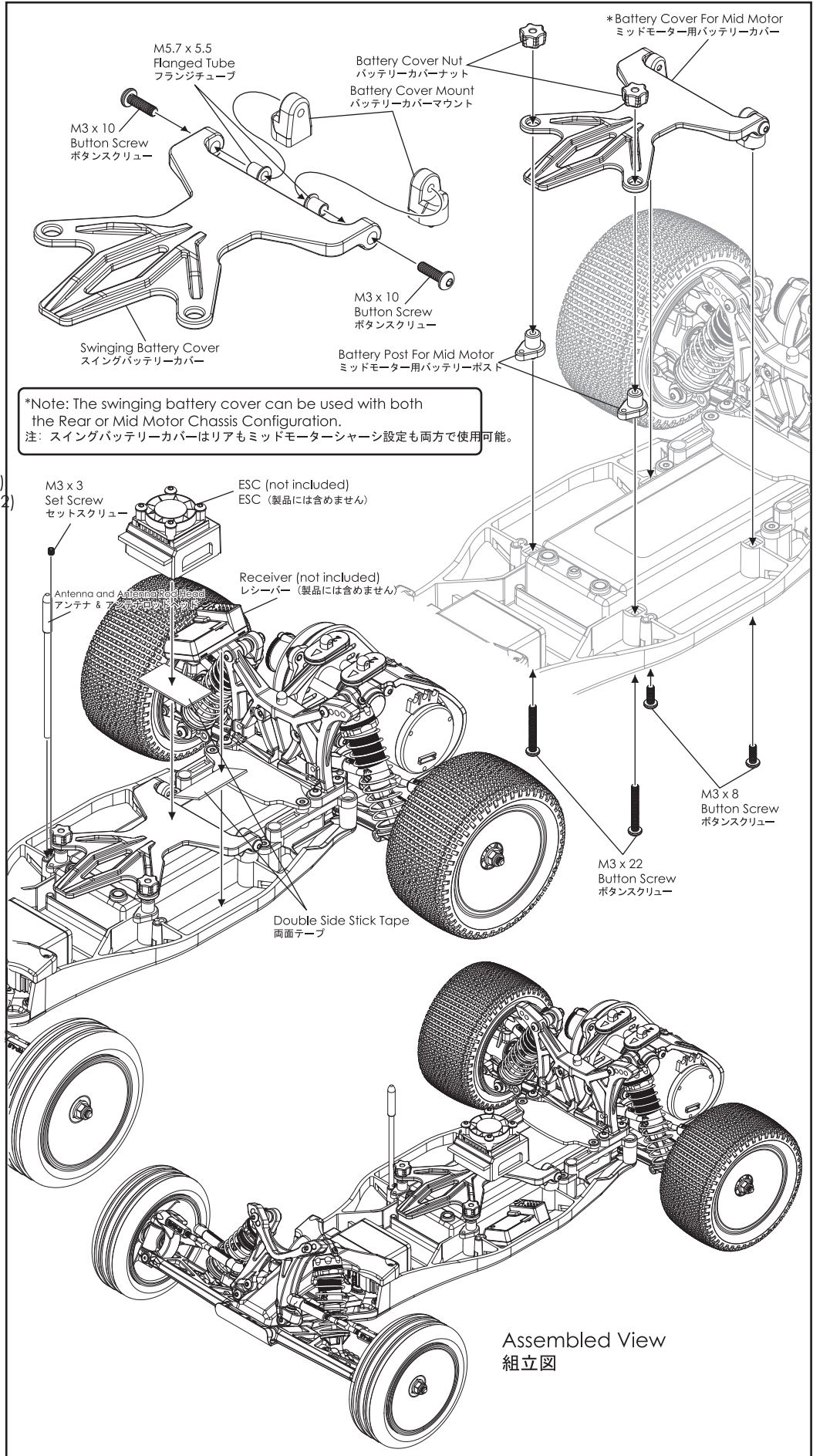
Antenna and Antenna Rod Head (1)
アンテナ & アンテナロッドヘッド (1)



Double Side Stick Tape (1)
両面テープ (1)

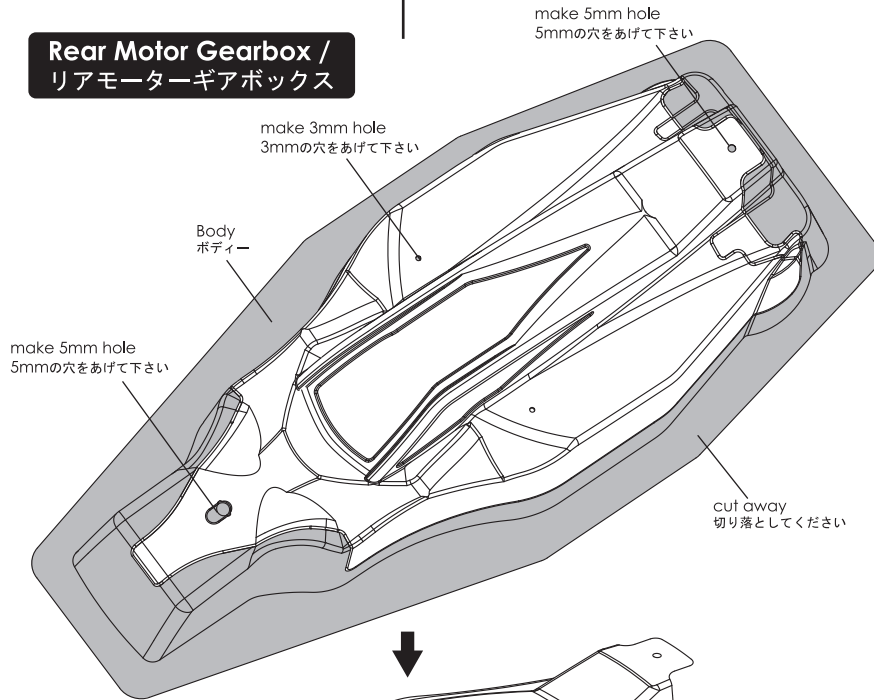


Swinging Battery Cover (1)
スイングバッテリーカバー (1)

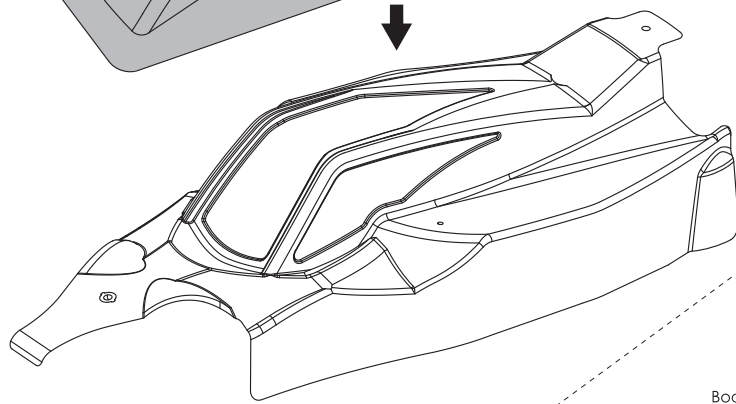


12. Body Assembly / ボディーの組立て

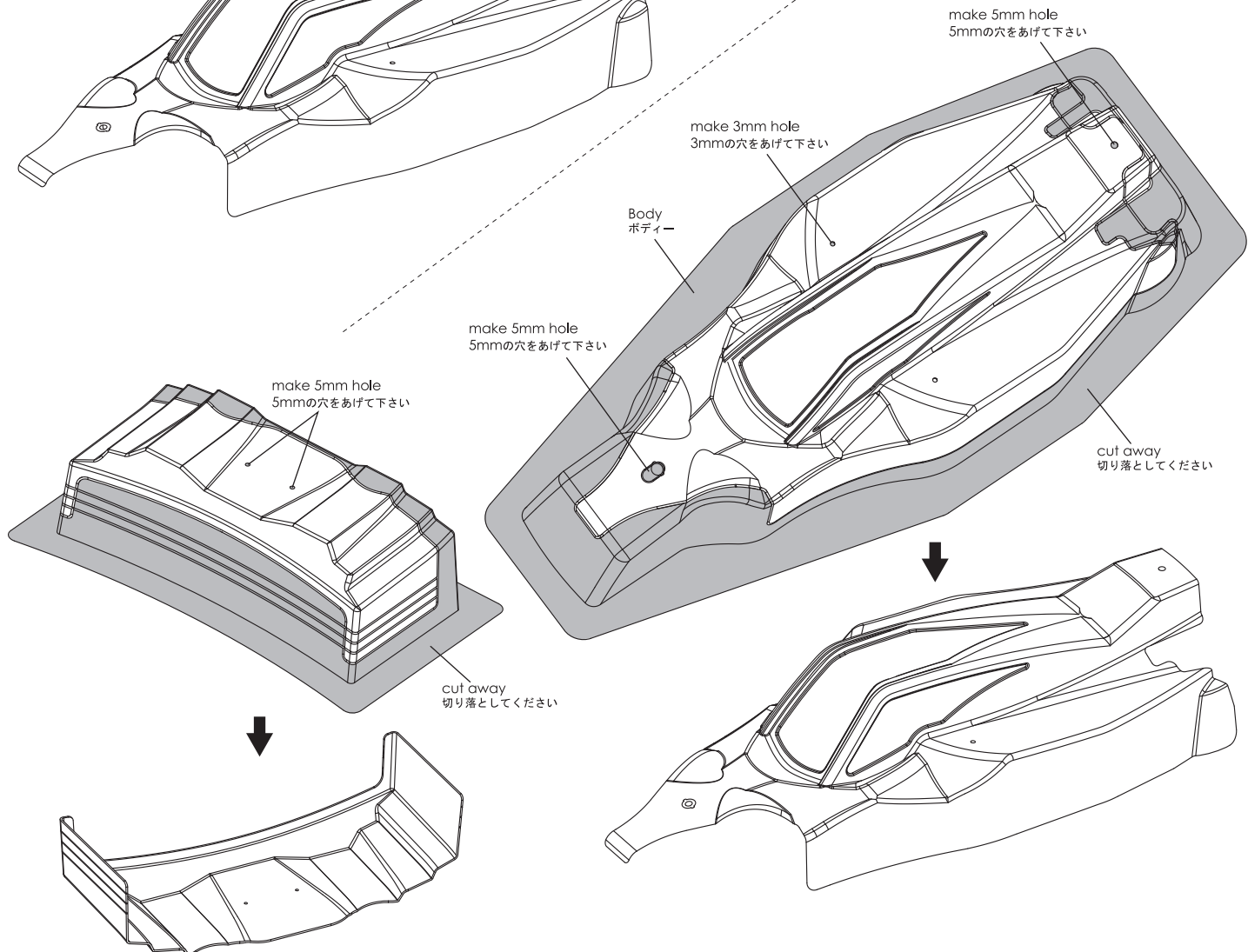
Rear Motor Gearbox / リアモーターギアボックス



- ① Before painting the body - cut away all unneeded areas of the body shell as illustrated using a pair of curved scissors and create 5mm holes for body posts using a body reamer.
塗装する前に、イラストの通りで曲線ばさみでボディーの不必要な部分を切り取り、ボディーリーマーでボディーポストとドライバーヘルメットを通過させるためそれぞれ5mm穴を開けてください。
- ② Clean inside of body well with detergent removing any oil and dust then rinse with water. Rest body in a dust free area and allow it to air dry before applying polycarbonate paint to the inside of body.
洗剤で油気と埃を落とします。水洗いで洗剤分を洗い流してから埃がない場合で乾かしてください。
- ③ When Spraying paint to inside of body, spray in even light coats and allow each coat to dry before spraying the next.
ボディーの内側をスプレーで塗装する時に、一度塗装せずに、数回に分けてきれいで薄く塗ってください。前のレイヤーが乾いたことを確かめてから次のレイヤーを塗装してください。
- ④ Remove protective film from outside of body after paint has dried.
塗料が完全に乾いたらボディーの保護フィルムをはがします。



Mid Motor Gearbox / ミッドモーターギアボックス



12. Body Assembly / ボディーの組立て

BAG 4

BAG 7



Velcro Tape - Right
ベルクロ・テープ - 右側

Velcro Tape - Left
ベルクロ・テープ - 左側

Velcro Tape - Right
ベルクロ・テープ - 右側

Velcro Tape - Right (1)
ベルクロ・テープ - 右側 (1)

Velcro Tape - Left (1)
ベルクロ・テープ - 左側 (1)

Body Clip
ボディークリップ

Wing Mount Cover
ウイングマウントカバー

Body Clip
ボディークリップ

Velcro Tape - Left
ベルクロ・テープ - 左側

Final Assembled View
最終組立図

Mid Motor Chassis Configuration / ミッドモーターシャーシ設定

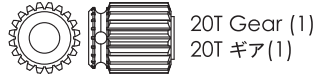
6. Mid Motor Gearbox / ミッドモーターギアボックス

BAG 3

BAG 8



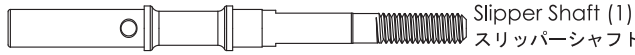
24T Idler Gear (2)
アイドラーギア24T (2)



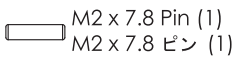
20T Gear (1)
20T ギア(1)



M7 x 2 O-Ring (1)
M7 x 2 オリング (1)



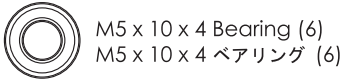
Slipper Shaft (1)
スリッパシャフト (1)



M2 x 7.8 Pin (1)
M2 x 7.8 ピン (1)



M5 x 16 Pin (2)
M5 x 16 ピン (2)



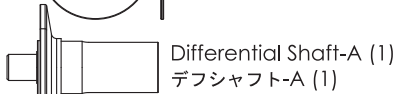
M5 x 10 x 4 Bearing (6)
M5 x 10 x 4 ベアリング (6)



52T Differential Gear (1)
52T デフギヤ (1)



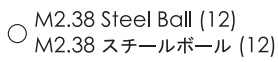
24mm Differential Spacer (2)
24mm デフスペーサー (2)



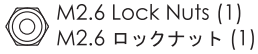
Differential Shaft-A (1)
デフシャフト-A (1)



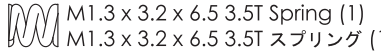
Differential Shaft-B (1)
デフシャフト-B (1)



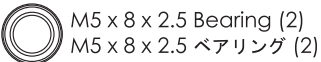
M2.38 Steel Ball (12)
M2.38 スチールボール (12)



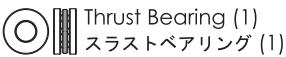
M2.6 Lock Nuts (1)
M2.6 ロックナット (1)



M1.3 x 3.2 x 6.5 3.5T Spring (1)
M1.3 x 3.2 x 6.5 3.5T スプリング (1)



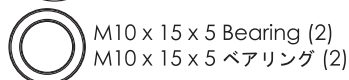
M5 x 8 x 2.5 Bearing (2)
M5 x 8 x 2.5 ベアリング (2)



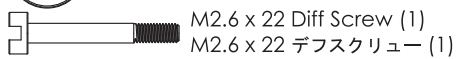
Thrust Bearing (1)
スラストベアリング (1)



M10 x 0.3 Stainless Steel Shim Spacer (2)
M10 x 0.3 ステンレス・スチールシムスペーサー (2)



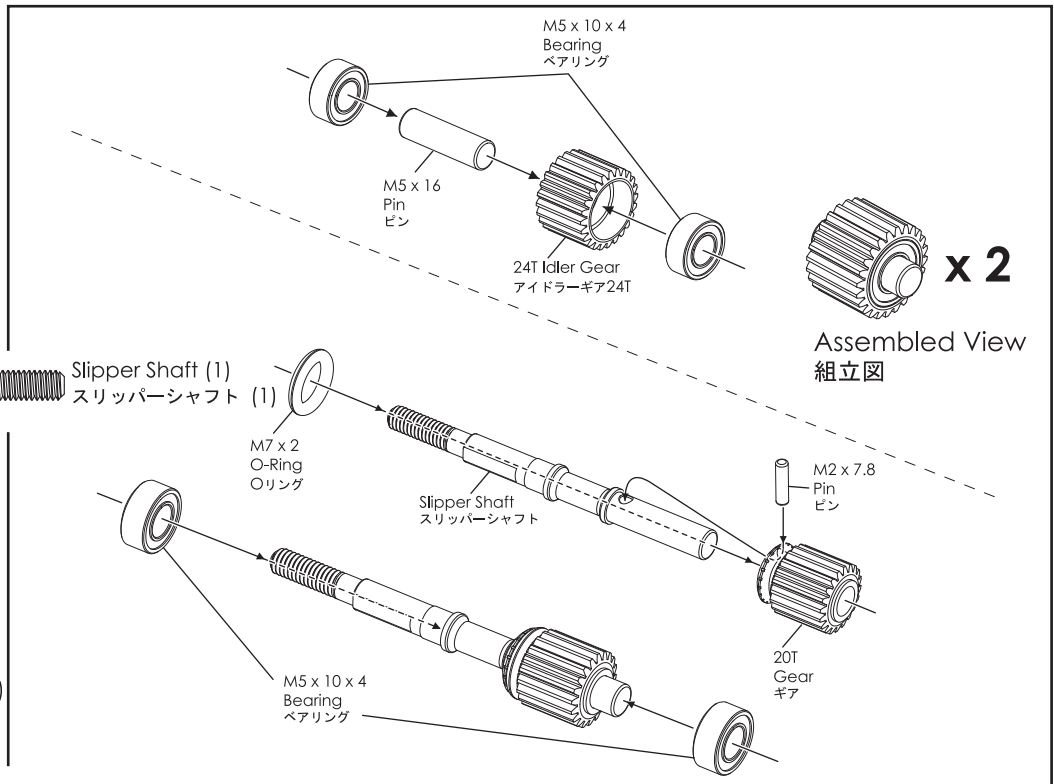
M10 x 15 x 5 Bearing (2)
M10 x 15 x 5 ベアリング (2)



M2.6 x 22 Diff Screw (1)
M2.6 x 22 デフスクリュー (1)

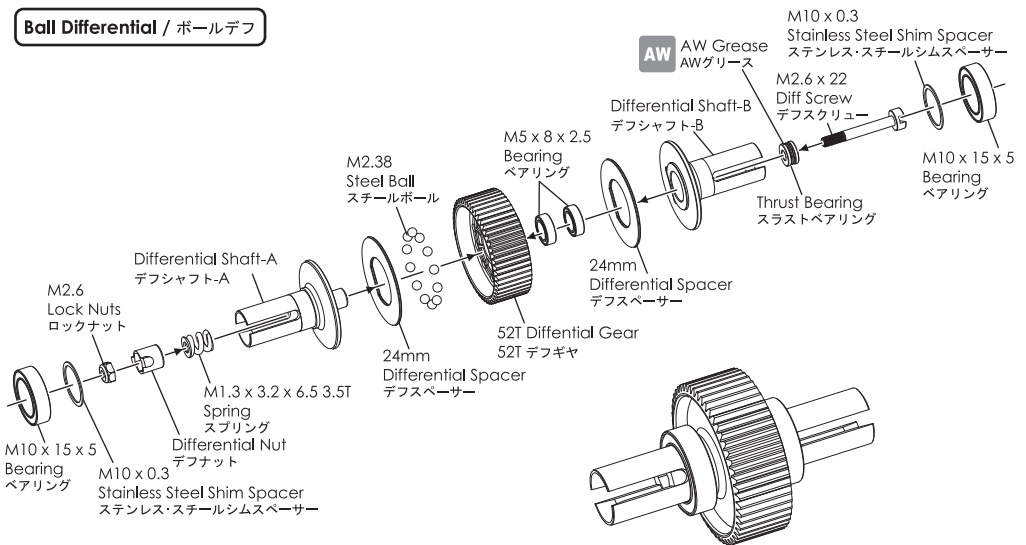


Differential Nut (1)
デフナット (1)



Assembled View
組立図

Ball Differential / ボールデフ

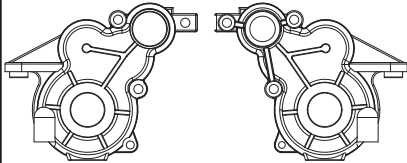


Assembled View
組立図

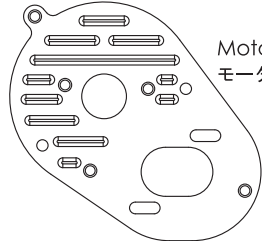
6. Mid Motor Gearbox / ミッドモーターギアボックス

BAG 3 **BAG 4**

BAG 8



Mid Motor Gear Box - Left (1) / Right (1)
ミッドモーターギアボックス - 左側 (1) / 右側 (1)



Motor Plate (1)
モータープレート (1)



M3 x 33 Button Screw (2)
M3 x 33 ボタンスクリュー (2)



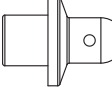
M2.6 x 12 Button Screw (1)
M2.6 x 12 ボタンスクリュー (1)



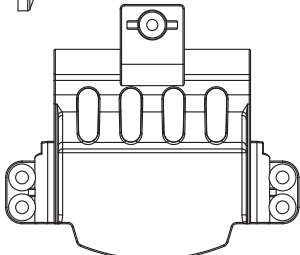
M3 x 10 Flat Screw (1)
M3 x 10 フラットスクリュー (1)



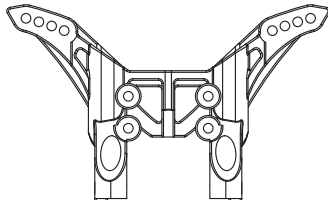
M3 x 10 Set Screw (1)
M3 x 10 セットスクリュー (1)



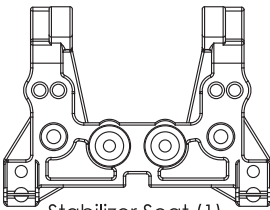
Mid Motor Body Post (1)
ミッドモーターボディポスト (1)



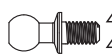
Mid Motor Guard (1)
ミッドモーターガード (1)



Rear Shock Tower For Mid Motor (1)
ミッドモーター用リアショックタワー (1)



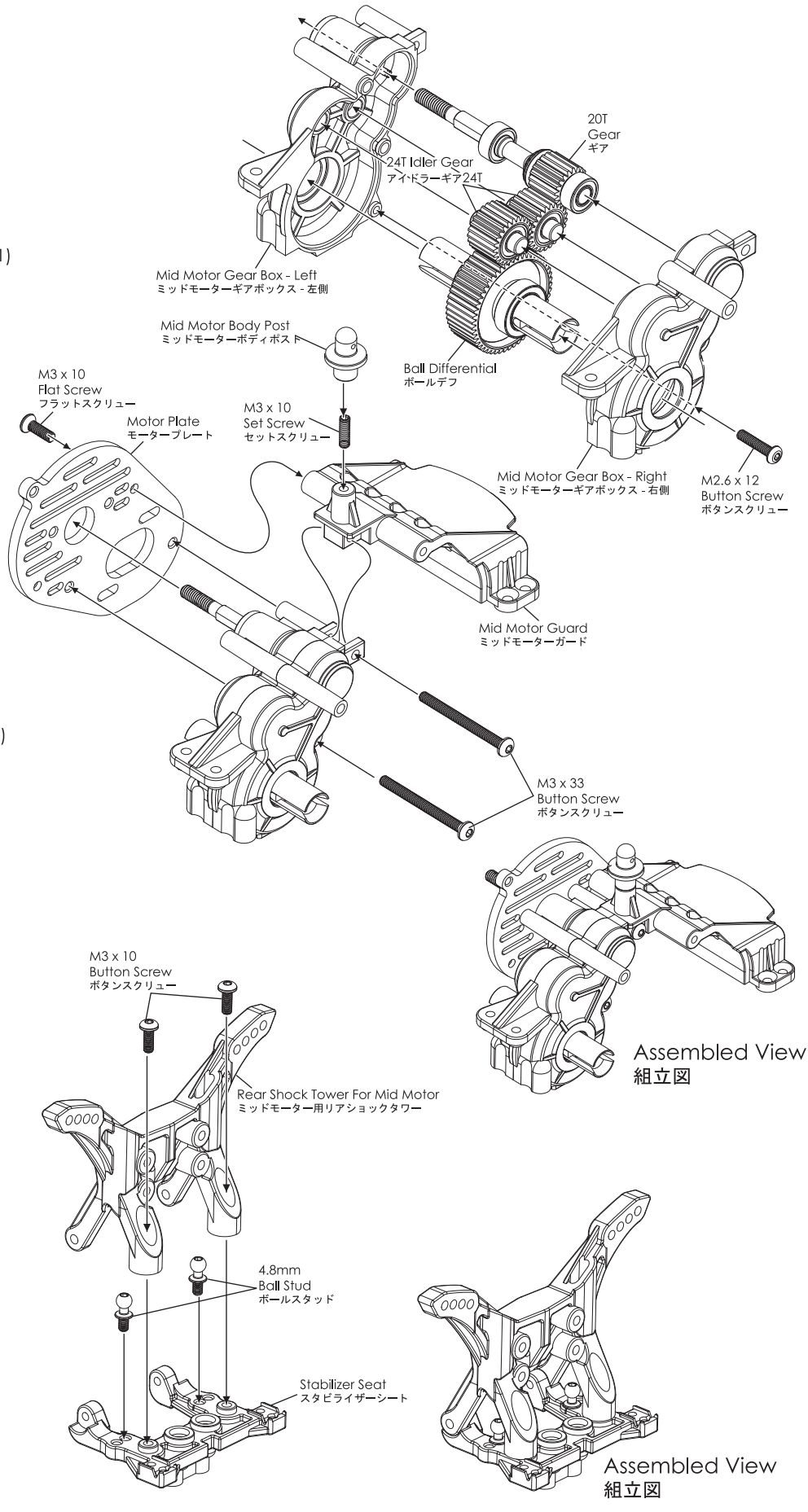
Stabilizer Seat (1)
スタビライザーシート (1)



4.8mm Ball Stud (2)
4.8mm ボールスタッド (2)



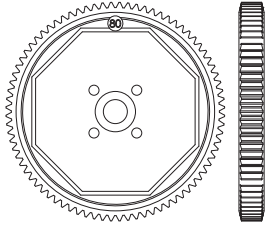
M3 x 10 Button Screw (2)
M3 x 10 ボタンスクリュー (2)



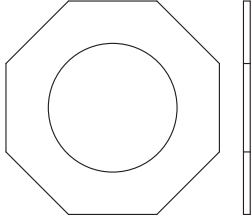
6. Mid Motor Gearbox / ミッドモーターギアボックス

BAG 3

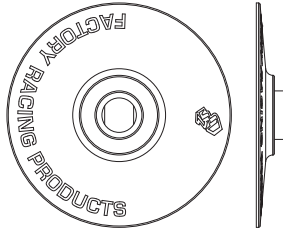
BAG 8



48 Pitch Spur Gear 80T (1)
48 ピッチスパークギア 80T (1)



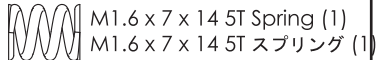
Slipper Pad (1)
スリッパパッド (1)



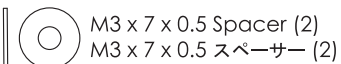
Slipper Pressure Plate (2)
スリッパプレッシャープレート (2)



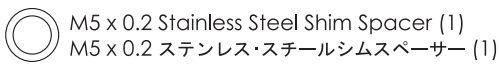
M4 Lock Nuts (1)
M4 ロックナット (1)



M1.6 x 7 x 14 5T Spring (1)
M1.6 x 7 x 14 5T スプリング (1)



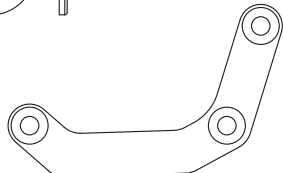
M3 x 7 x 0.5 Spacer (2)
M3 x 7 x 0.5 スペース (2)



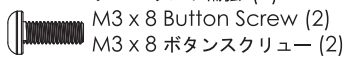
M5 x 0.2 Stainless Steel Shim Spacer (1)
M5 x 0.2 ステンレス・スチールシムスペース (1)



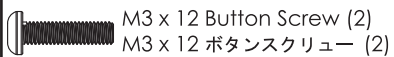
Slipper Spring Ring (1)
スリッパスプリングリング (1)



Motor mount Stiffener (1)
モーターマウント補強 (1)



M3 x 8 Button Screw (2)
M3 x 8 ボタンスクリュー (2)



M3 x 12 Button Screw (2)
M3 x 12 ボタンスクリュー (2)



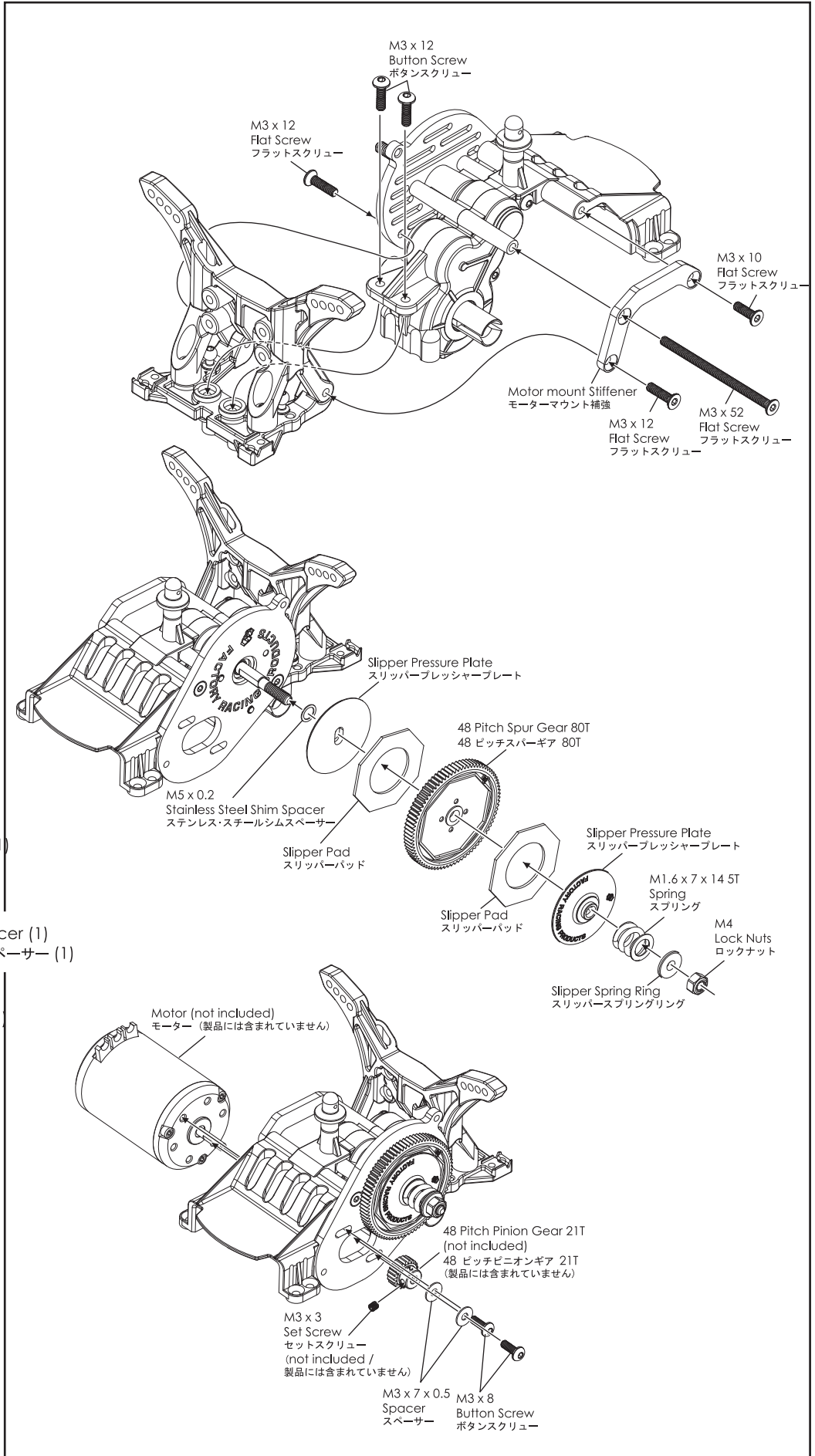
M3 x 10 Flat Screw (1)
M3 x 10 フラットスクリュー (1)



M3 x 12 Flat Screw (2)
M3 x 12 フラットスクリュー (2)



M3 x 52 Flat Screw (1)
M3 x 52 フラットスクリュー (1)

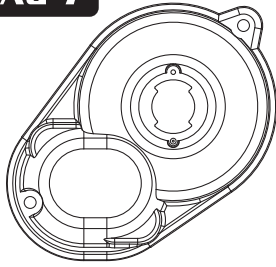


6. Mid Motor Gearbox / ミッドモーターギアボックス

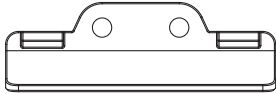
BAG 3

BAG 4

BAG 7



Motor Plate Cover (1)
モータープレートカバー (1)



Mid Engine Rear Bumper (1)
ミッドエンジンリアバンパー (1)



Slipper Cover (1)
スリッパカバー (1)

M1.6 x 5 Socket Screw (1)
M1.6 x 5 ソケットスクリュー (1)

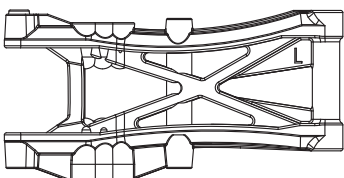
M3 x 8 Flat Screw (4)
M3 x 8 フラットスクリュー (4)

M3 x 12 Flat Screw (2)
M3 x 12 フラットスクリュー (2)

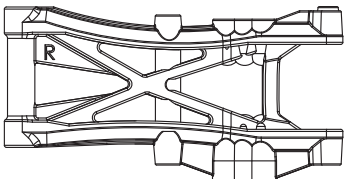
M3 x 16 Flat Screw (2)
M3 x 16 フラットスクリュー (2)

M3 x 5 Button Screw (2)
M3 x 5 ボタンスクリュー (2)

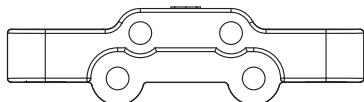
M3 x 8 Button Screw (2)
M3 x 8 ボタンスクリュー (2)



Rear Suspension Arm - Left (1)
リア・サスアーム- 左側 (1)



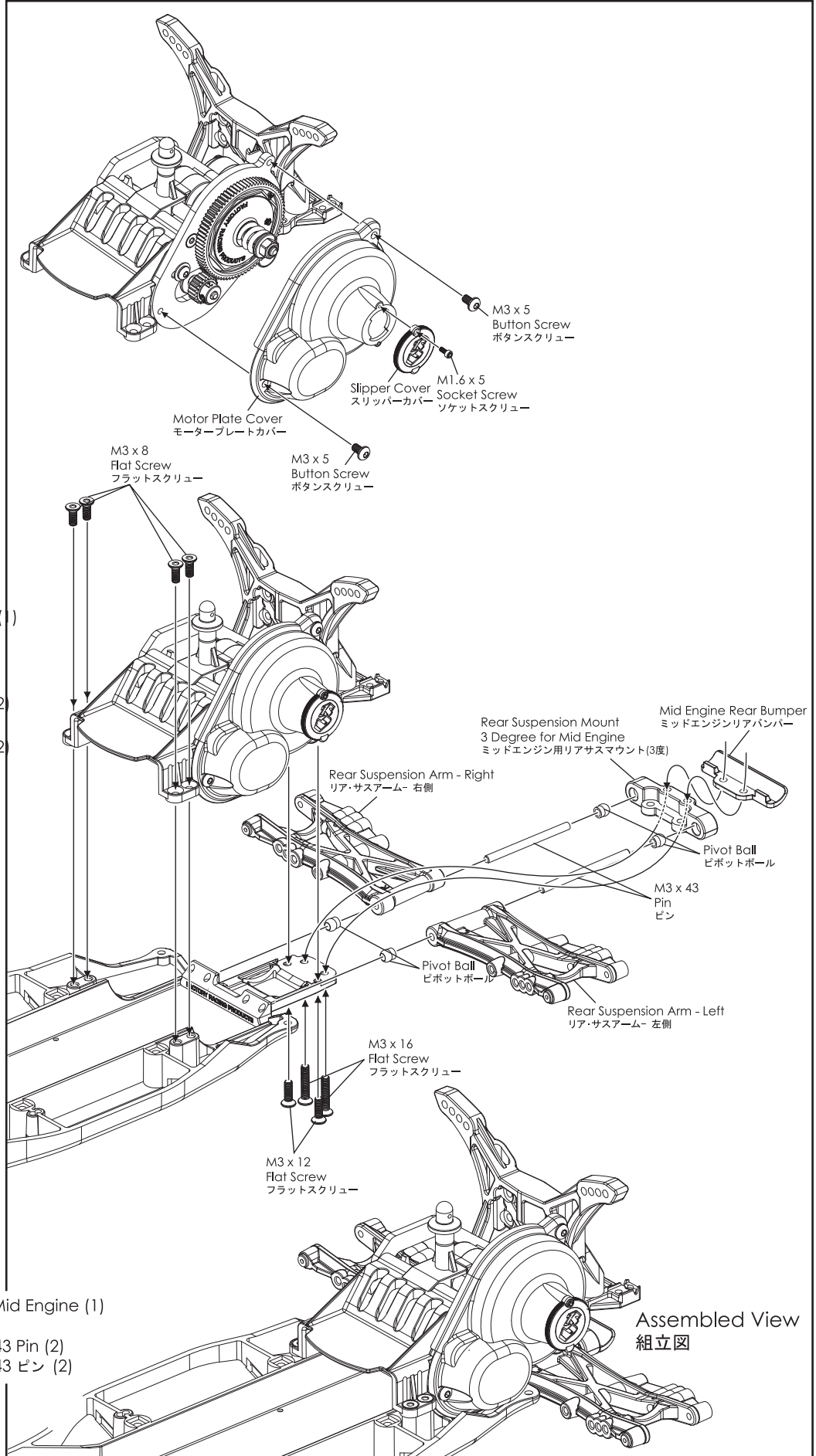
Rear Suspension Arm - Right (1)
リア・サスアーム- 右側 (1)



Rear Suspension Mount 3 Degree for Mid Engine (1)
ミッドエンジン用リアサスマウント(3度) (1)

M3 x 43 Pin (2)
M3 x 43 ピン (2)

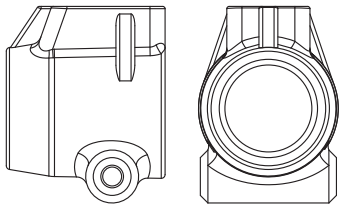
Pivot Ball (4)
ピボットボール (4)



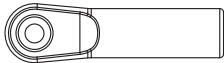
7. Rear Up Right & Upper Linkage / リア・アップライト & アッパーリンクエージ

BAG 2

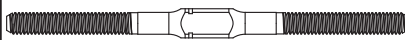
BAG 4



Rear Upright (2)
リア・アップライト (2)



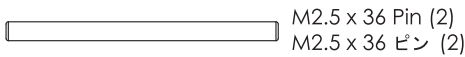
4.8mm x 25mm Ball Cap (4)
4.8mm x 25mm ボールキャップ (4)



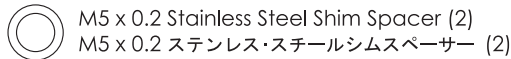
M3 x 50 Turnbuckle (2)
M3 x 50 ターンバックル (2)



Universal Shaft - 66mm (2)
ユニバーサルシャフト - 66mm (2)



M2.5 x 36 Pin (2)
M2.5 x 36 ピン (2)



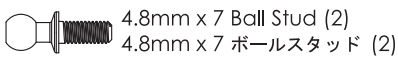
M5 x 0.2 Stainless Steel Shim Spacer (2)
M5 x 0.2 ステンレス・スチールシムスペーサー (2)



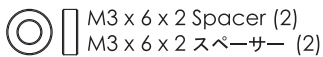
M2 x 12 Pin (2)
M2 x 12 ピン (2)



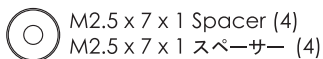
M2 x 4 Button Screw (2)
M2 x 4 ボタンスクリュー (2)



4.8mm x 7 Ball Stud (2)
4.8mm x 7 ボールスタッド (2)



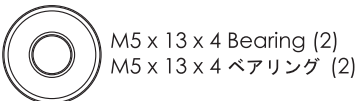
M3 x 6 x 2 Spacer (2)
M3 x 6 x 2 スペーサー (2)



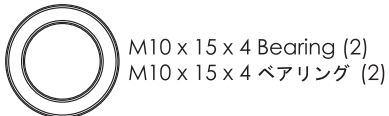
M2.5 x 7 x 1 Spacer (4)
M2.5 x 7 x 1 スペーサー (4)



Rear Adaptor (2)
リア・アダプター (2)



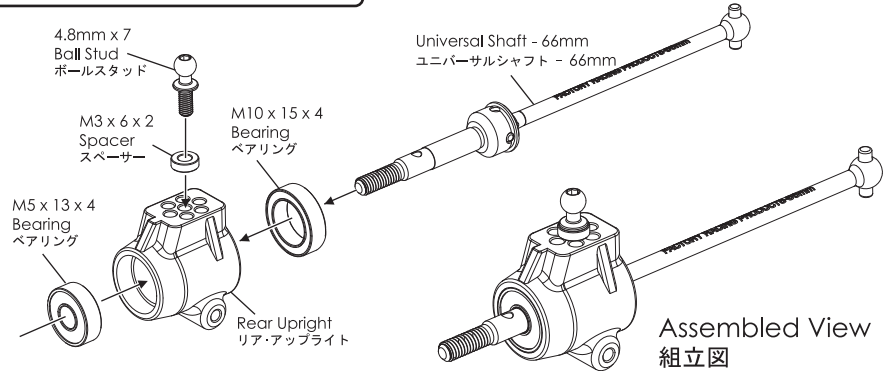
M5 x 13 x 4 Bearing (2)
M5 x 13 x 4 ベアリング (2)



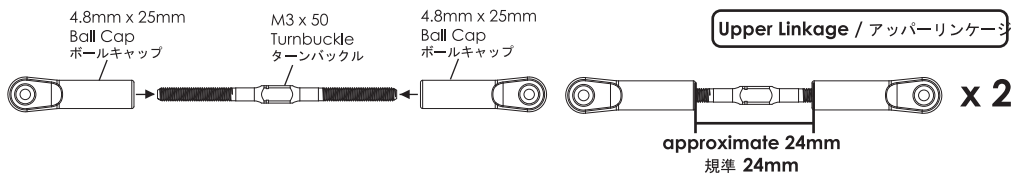
M10 x 15 x 4 Bearing (2)
M10 x 15 x 4 ベアリング (2)

Note : Please repeat steps for Right Side assembly.
ご注意 : 右側の組立はステップを繰り返してください。

Rear Up Right / リア・アップライト

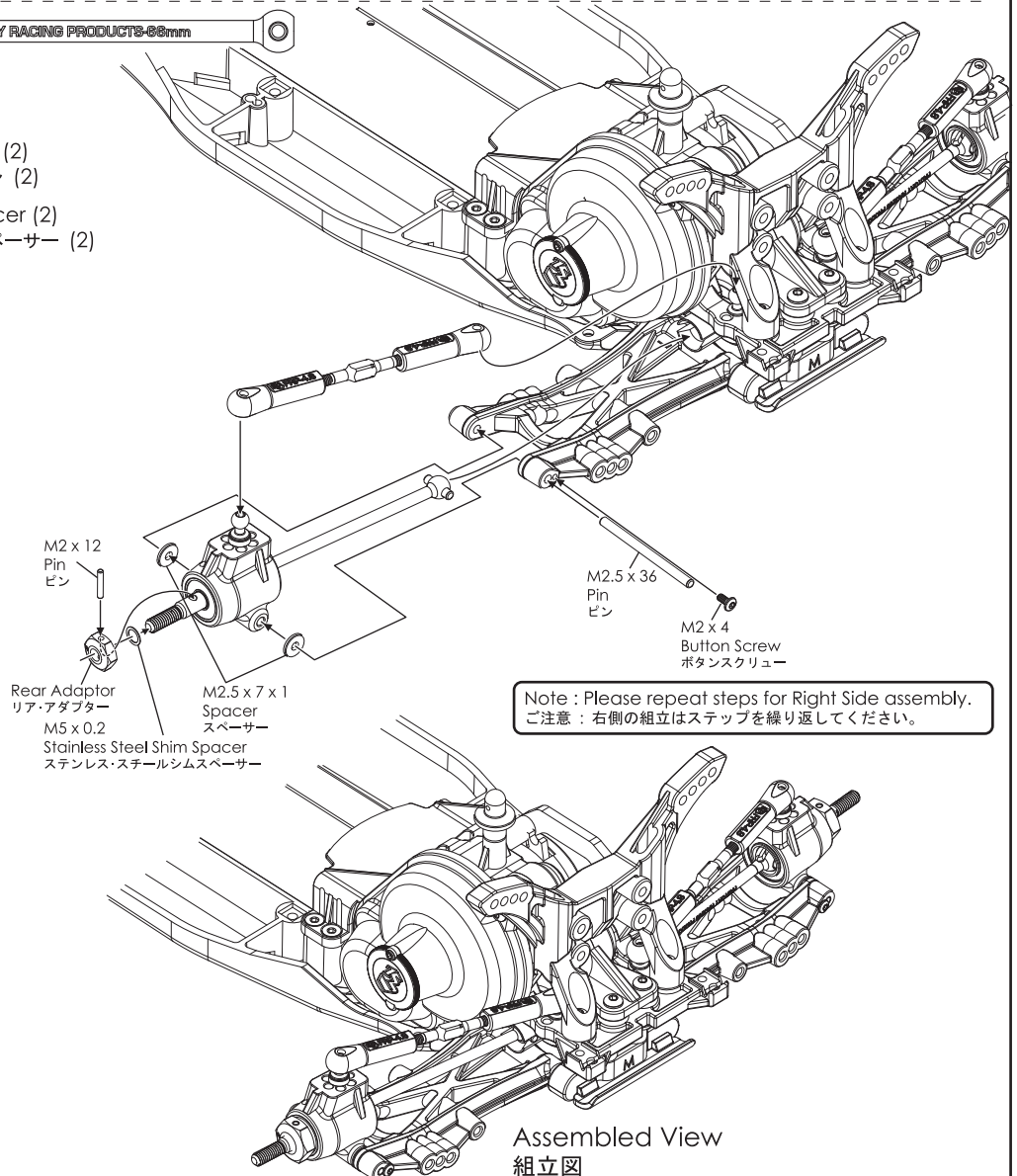


Assembled View
組立図



Upper Linkage / アッパーリンクエージ

approximate 24mm
標準 24mm


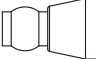






Note : Please repeat steps for Right Side assembly.
ご注意 : 右側の組立はステップを繰り返してください。

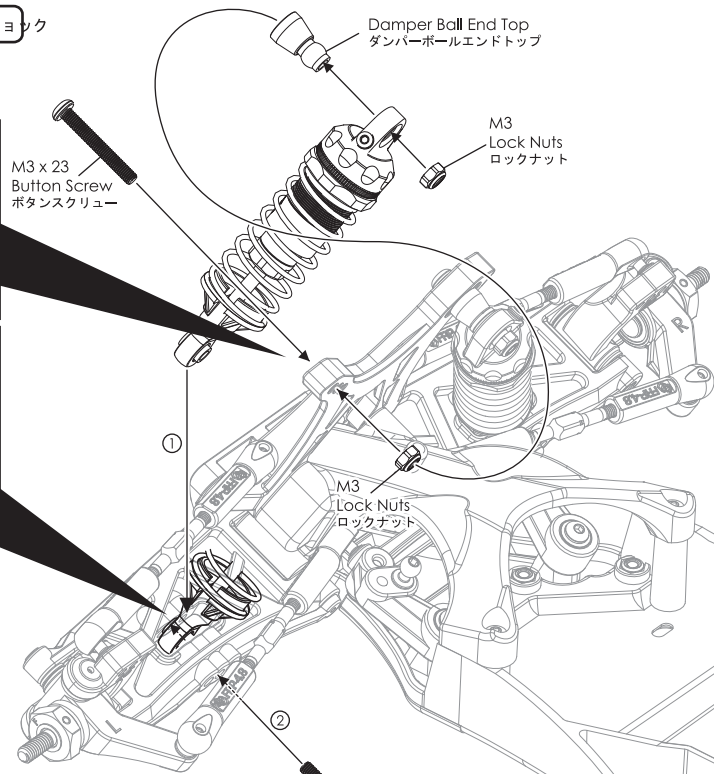
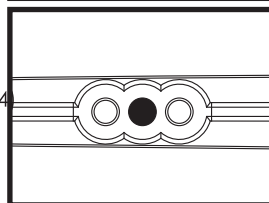
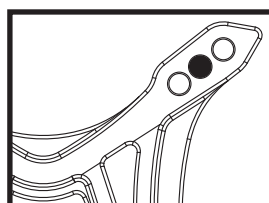
Assembled View
組立図

8. Front & Rear Oil Shock / フロント & リア・オイルショック

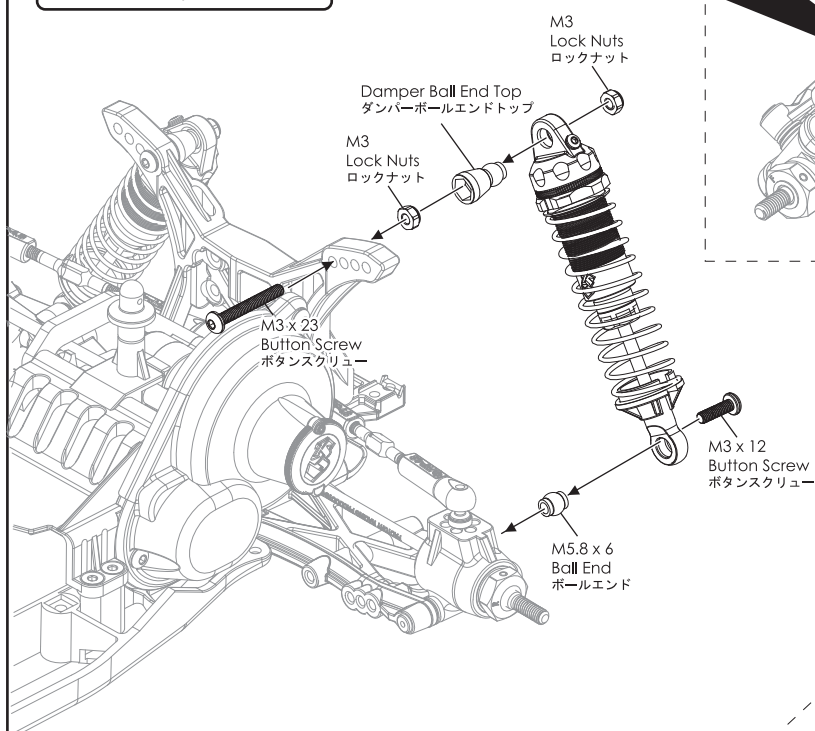
BAG 5

-  M3 Lock Nuts (8)
M3 ロックナット (8)
-  Damper Ball End Top (4)
ダンパーボールエンドトップ (4)
-  M5.8 x 6 Ball End (2)
M5.8 x 6 ボールエンド (2)
-  M3 x 12 Button Screw (2)
M3 x 12 ボタンスクリュー (2)
-  M3 x 20 Button Screw (2)
M3 x 20 ボタンスクリュー (2)
-  M3 x 23 Button Screw (4)
M3 x 23 ボタンスクリュー (4)

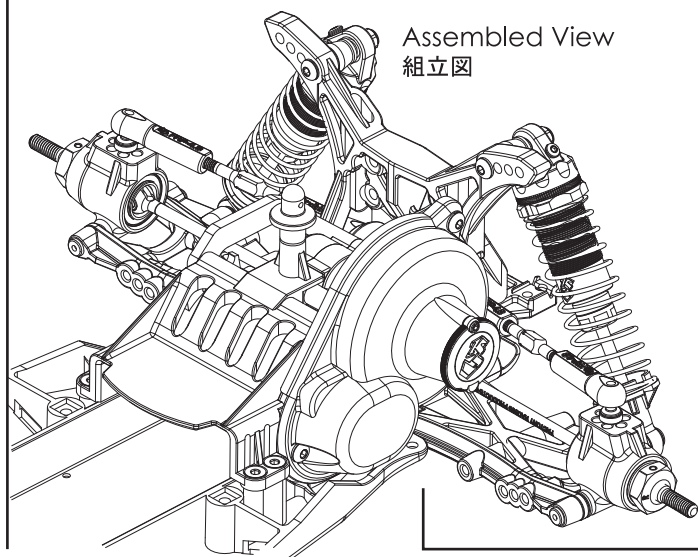
Front Oil Shock / フロント・オイルショック



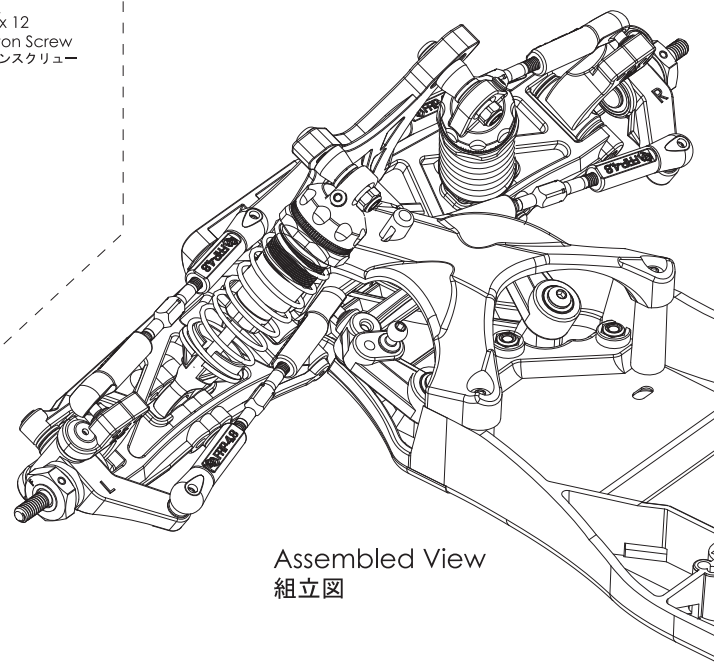
Rear Oil Shock / リア・オイルショック



Assembled View
組立図



Assembled View
組立図

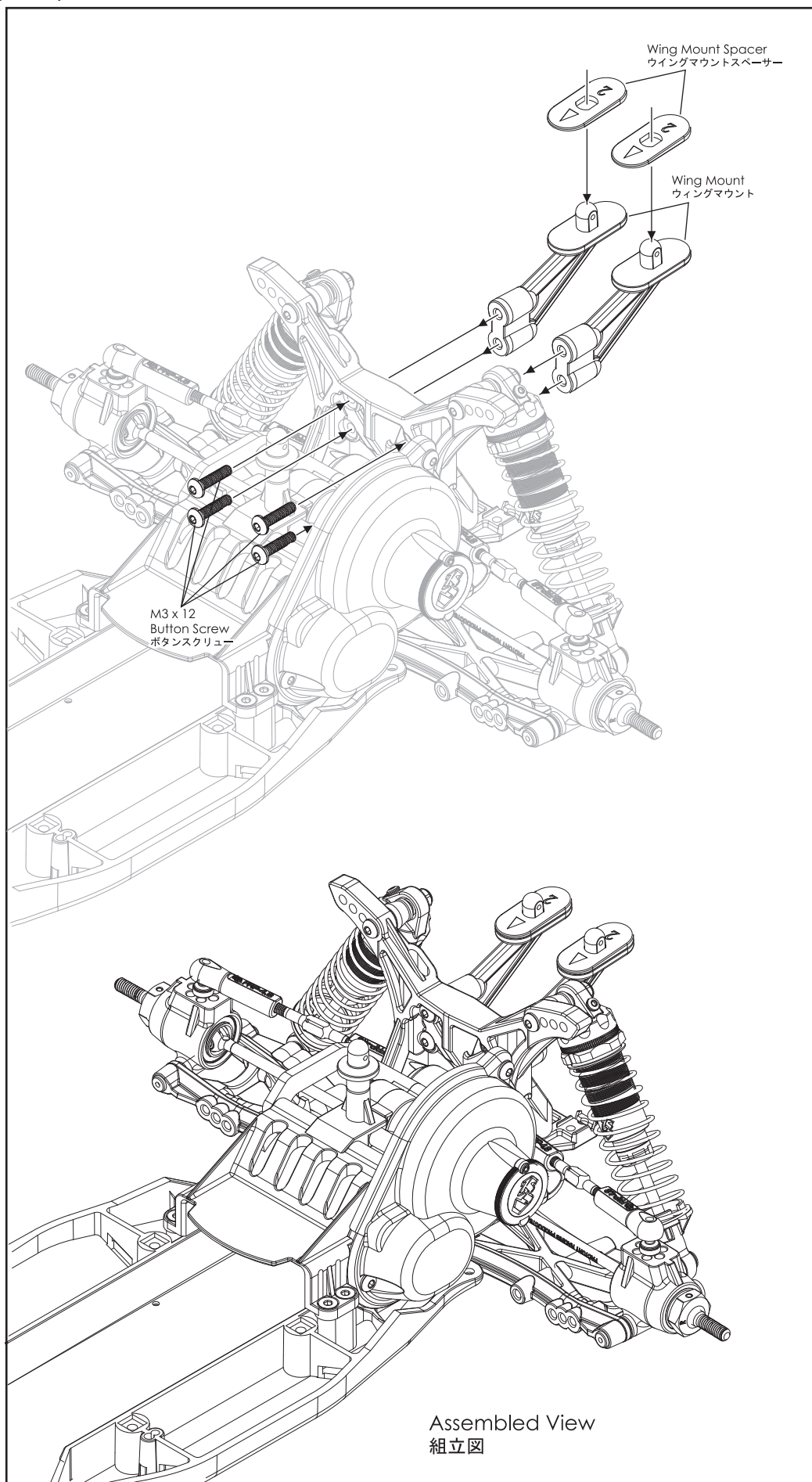
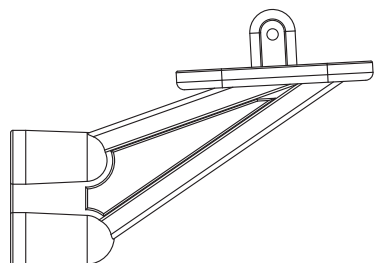
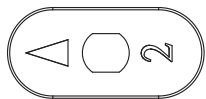
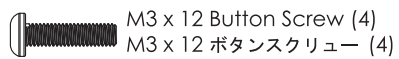


Note : Please repeat steps for Right Side assembly.
ご注意 : 右側の組立はステップを繰り返してください。

9. Wing Mount / ウィングマウント

BAG 4

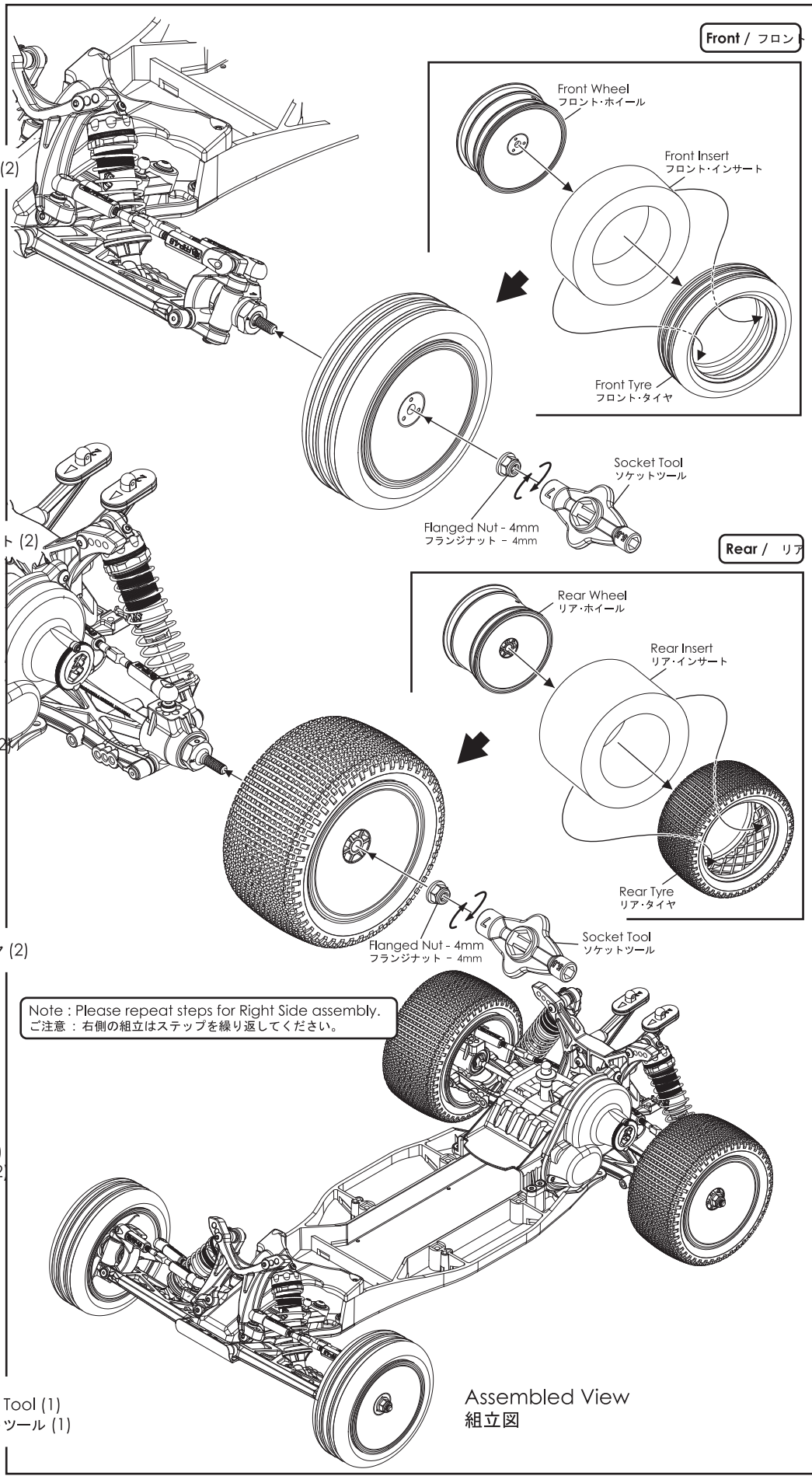
BAG 8



10. Front & Rear Tyre / フロント & リア・タイヤ

BAG 6

- Front Wheel (2)
フロント・ホイール (2)
- Rear Wheel (2)
リア・ホイール (2)
- Front Insert (2)
フロント・インサート (2)
- Rear Insert (2)
リア・インサート (2)
- Front Tyre (2)
フロント・タイヤ (2)
- Rear Tyre (2)
リア・タイヤ (2)
- Flanged Nut - 4mm (4)
フランジナット - 4mm (4)
- Socket Tool (1)
ソケットツール (1)

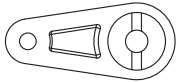


11. RC Unit Installation / RCユニットの取り付け

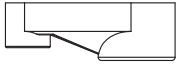
BAG 1

BAG 2

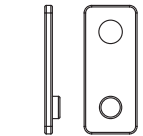
BAG 7



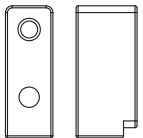
Servo Saver Arm (1)
サーボセイバーアーム (1)



Battery Stopper (1)
バッテリーストッパー (1)



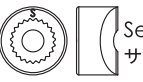
Servo Post 1mm (2)
サーボポスト 1mm (2)



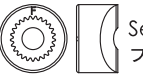
Servo Post (2)
サーボポスト (2)



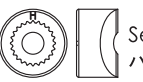
Saver Spring Cover (1)
セイバースプリングカバー (1)



Servo Saver Rear For Sanwa (1)
サンワ用サーボセイバーリア (1)



Servo Saver Rear For Futaba (1)
フタバ用サーボセイバーリア (1)



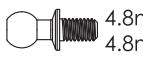
Servo Saver Rear For Hitec (1)
ハイテック用サーボセイバーリア (1)



4.3mm x 12 Ball Cap (2)
4.3mm x 12 ボールキャップ (2)



M1.4 x 4 x 9 T4 Spring (1)
M1.4 x 4 x 9 T4 スプリング (1)



4.8mm Ball Stud (1)
4.8mm ボールスタッド (1)



M2 x 5 Flat Screw (2)
M2 x 5 フラットスクリュー (2)



M3 x 8 Flat Screw (2)
M3 x 8 フラットスクリュー (2)



M3 x 10 Set Screw (1)
M3 x 10 セットスクリュー (1)



M3 x 8 Button Screw (2)
M3 x 8 ボタンスクリュー (2)



M3 x 10 Button Screw (2)
M3 x 10 ボタンスクリュー (2)



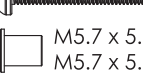
M3 x 18 Button Screw (1)
M3 x 18 ボタンスクリュー (1)



M5.7 x 5.5 Flanged Tube (2)
M5.7 x 5.5 フランジチューブ (2)

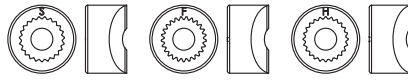


Battery Cover Mount (2)
バッテリーカバーマウント (2)



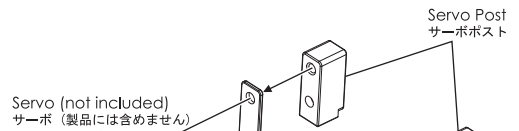
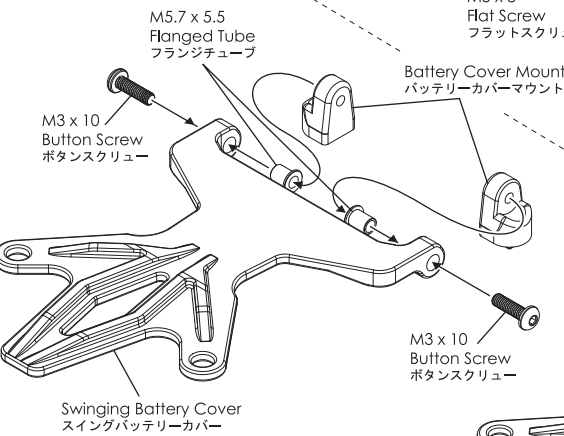
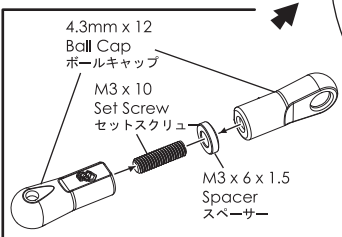
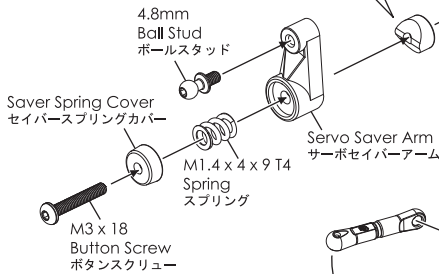
Swinging Battery Cover (1)
スイングバッテリーカバー (1)

Servo Saver Rear
サーボセイバーリア



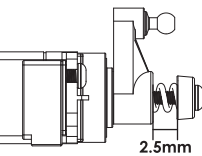
S — Sanwa F — Futaba H — Hitec

Select the correct Servo Saver Rear according to manufacturer.
メーカーによって適当なサーボセイバーリアを選択します。



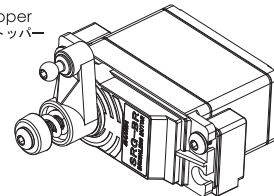
Servo (not included)
サーボ (製品には含めません)

M3 x 8
Button Screw
ボタンスクリュー



2.5mm

Battery Stopper
バッテリーストッパー



Assembled View
組立図

M3 x 8
Flat Screw
フラットスクリュー

M2 x 5
Flat Screw
フラットスクリュー

M3 x 10
Button Screw
ボタンスクリュー



Assembled View
組立図

11. RC Unit Installation / RCユニットの取り付け

BAG 4

BAG 7

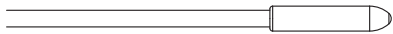
M3 x 3 Set Screw (1)
M3 x 3 セットスクリュー (1)

Battery Cover Nut (1)
バッテリーカバーナット (1)

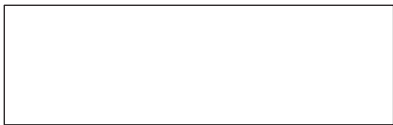
Battery Post For Mid Motor (2)
ミッドモーター用バッテリーポスト (2)

M3 x 8 Button Screw (2)
M3 x 8 ボタンスクリュー (2)

M3 x 22 Button Screw (2)
M3 x 22 ボタンスクリュー (2)



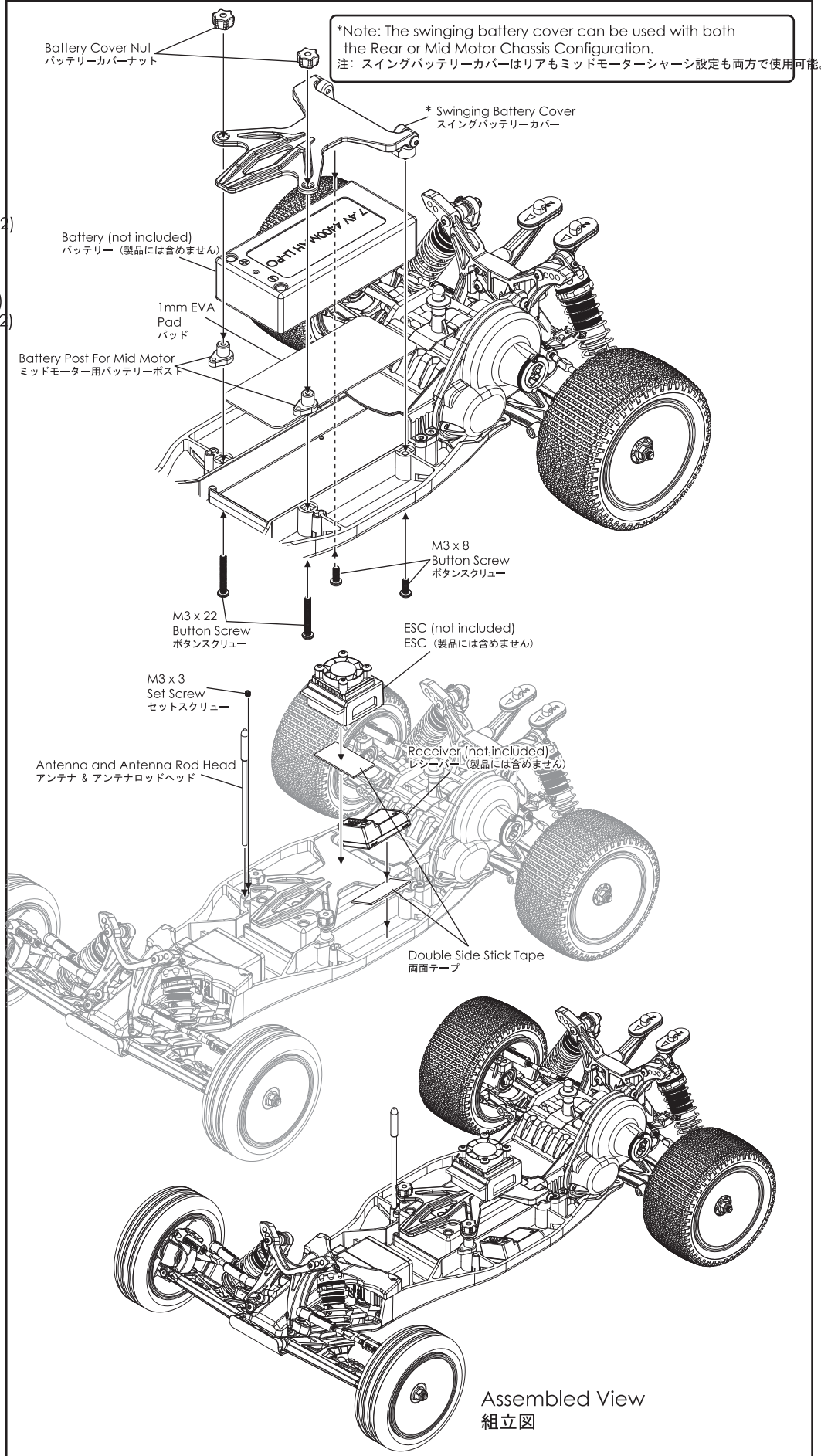
Antenna and Antenna Rod Head (1)
アンテナ & アンテナロッドヘッド (1)



Double Side Stick Tape (1)
両面テープ (1)



1mm EVA Pad (1)
1mm EVA パッド (1)



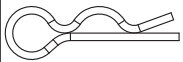
12. Body Assembly / ボディーの組立て

BAG 4

BAG 7



Wing Mount Cover (2)
ウイングマウントカバー (2)



Body Clip (4)
ボディークリップ (4)



Body Clip
ボディークリップ

Velcro Tape - Right
ベルクロ・テープ - 右側

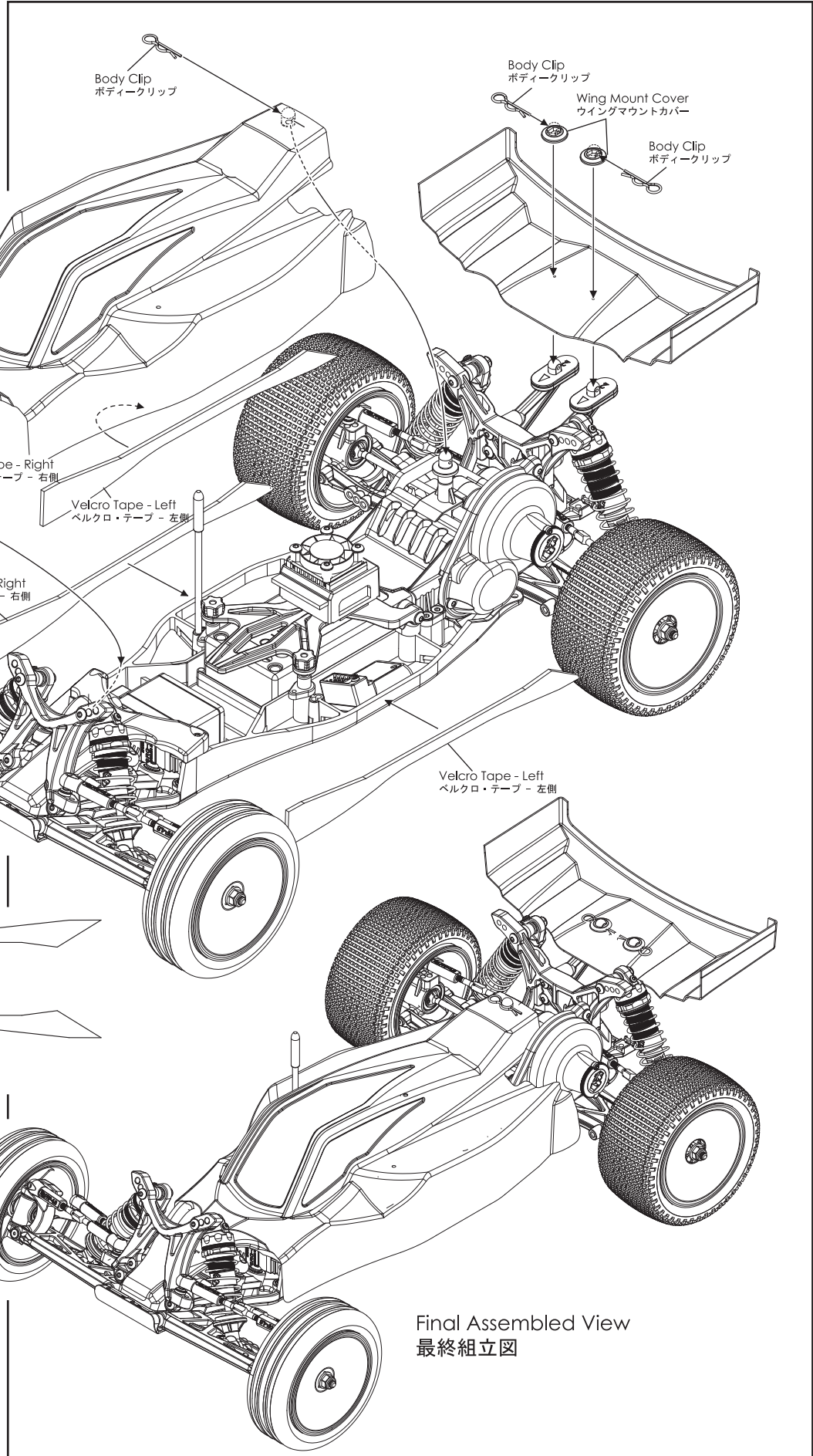
Velcro Tape - Left
ベルクロ・テープ - 左側

Velcro Tape - Right
ベルクロ・テープ - 右側

Velcro Tape - Left
ベルクロ・テープ - 左側

Velcro Tape - Right (1)
ベルクロ・テープ - 右側 (1)

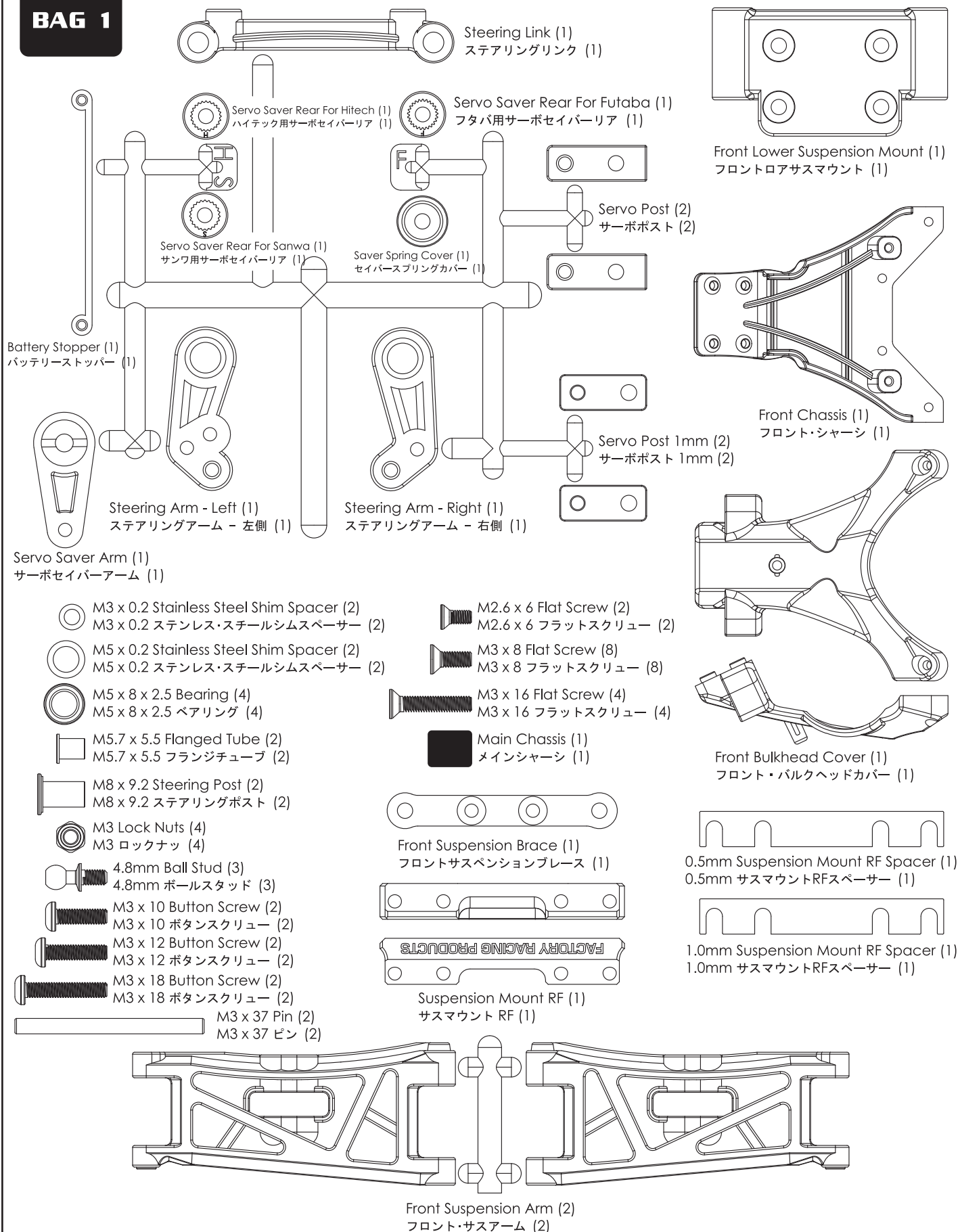
Velcro Tape - Left (1)
ベルクロ・テープ - 左側 (1)



Final Assembled View
最終組立図

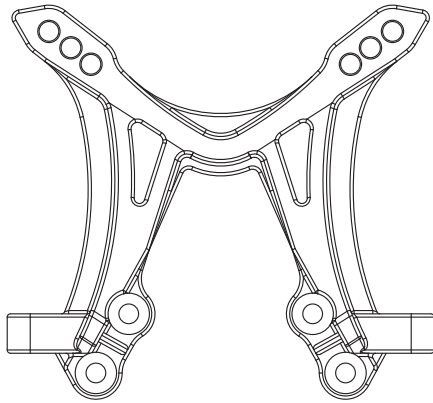
13. Parts Include / 製品に含めるパーツ

BAG 1

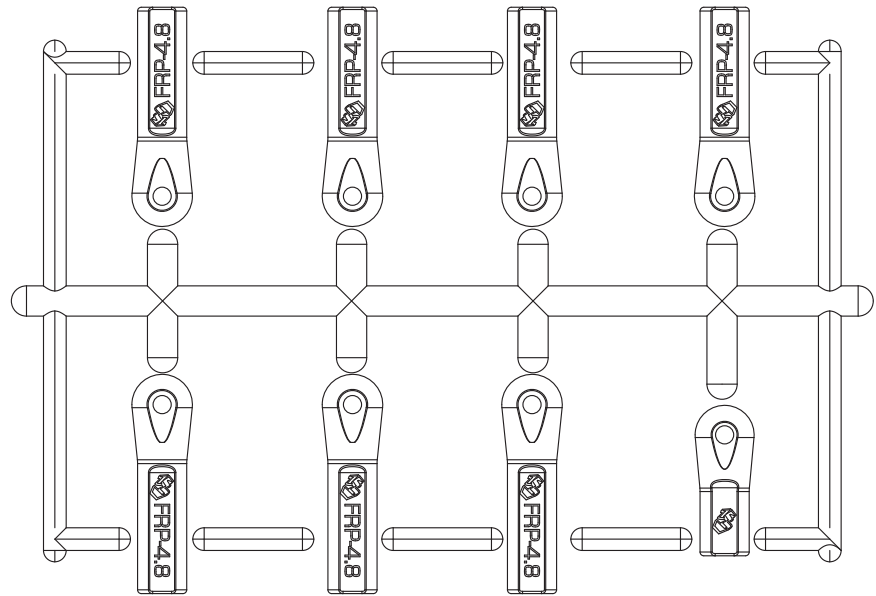


13. Parts Include / 製品に含めるパーツ

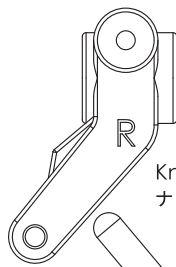
BAG 2



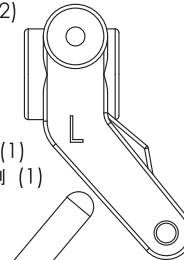
Front Shock Tower (1)
フロント・ショックタワー (1)



4.8mm Ball Cap Set (2)
4.8mm ボールキャップセット (2)

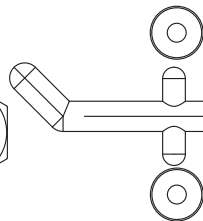


Knuckle Arm - Right (1)
ナックルアーム - 右側 (1)

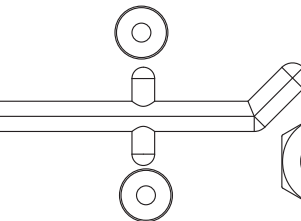


Knuckle Arm - Left (1)
ナックルアーム - 左側 (1)

Front Adaptor (1)
フロント・アダプター (1)



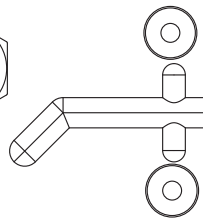
M2.5 x 7 x 1 Spacer (4)
M2.5 x 7 x 1 スペースサー (4)



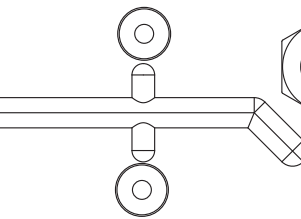
M2.5 x 7 x 1 Spacer (4)
M2.5 x 7 x 1 スペースサー (4)

Front Adaptor (1)
フロント・アダプター (1)

Rear Adaptor (1)
リア・アダプター (1)

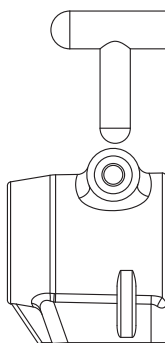


M2.5 x 7 x 1 Spacer (4)
M2.5 x 7 x 1 スペースサー (4)

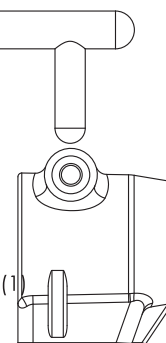


M2.5 x 7 x 1 Spacer (4)
M2.5 x 7 x 1 スペースサー (4)

Rear Adaptor (1)
リア・アダプター (1)



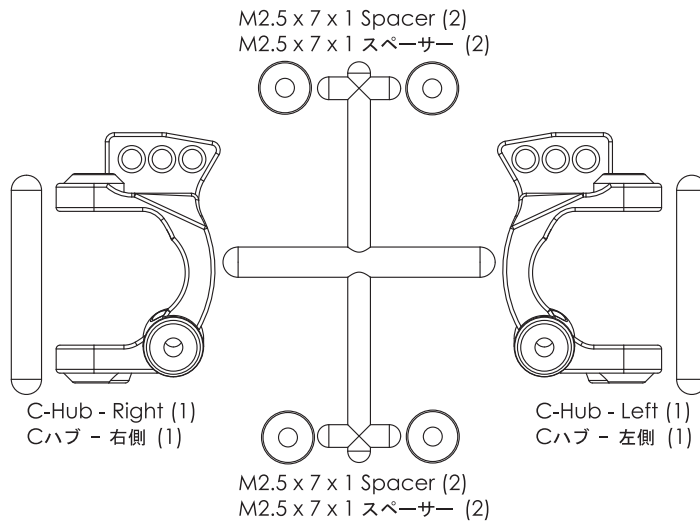
Rear Upright (1)
リア・アップライト (1)



Rear Upright (1)
リア・アップライト (1)

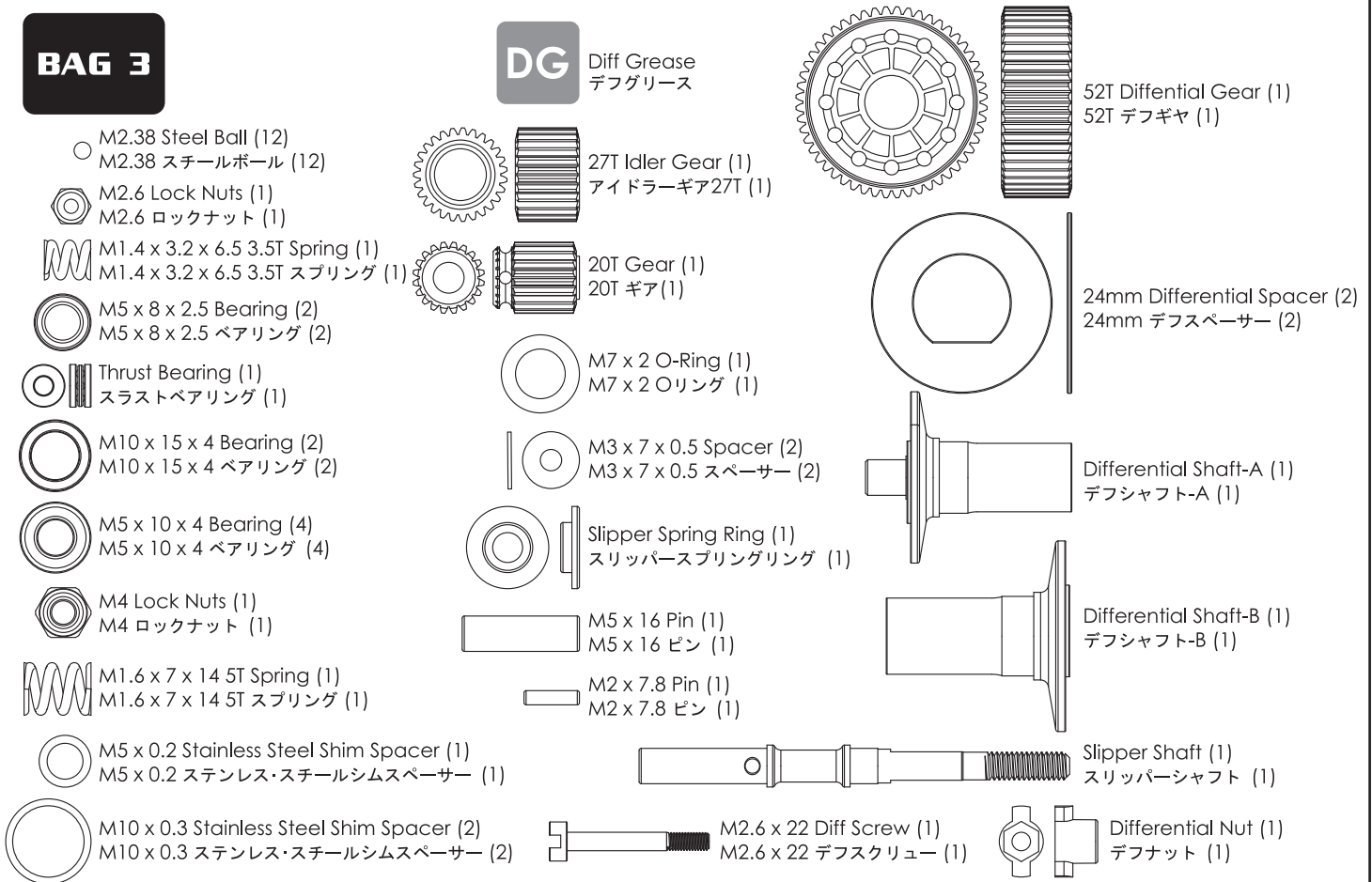
13. Parts Include / 製品に含めるパーツ

BAG 2



BAG 3

DG Diff Grease デフグリース



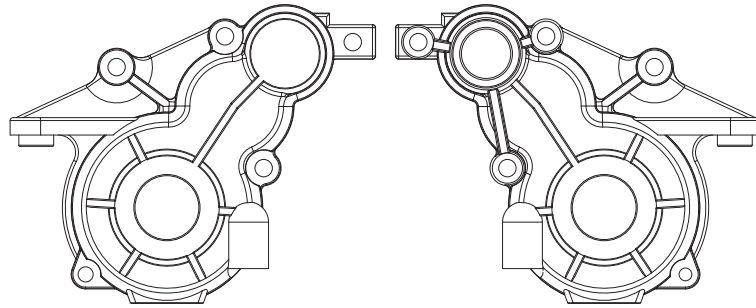
- M2.38 Steel Ball (12)
M2.38 スチールボール (12)
- M2.6 Lock Nuts (1)
M2.6 ロックナット (1)
- M1.4 x 3.2 x 6.5 3.5T Spring (1)
M1.4 x 3.2 x 6.5 3.5T スプリング (1)
- M5 x 8 x 2.5 Bearing (2)
M5 x 8 x 2.5 ベアリング (2)
- Thrust Bearing (1)
スラストベアリング (1)
- M10 x 15 x 4 Bearing (2)
M10 x 15 x 4 ベアリング (2)
- M5 x 10 x 4 Bearing (4)
M5 x 10 x 4 ベアリング (4)
- M4 Lock Nuts (1)
M4 ロックナット (1)
- M1.6 x 7 x 14 5T Spring (1)
M1.6 x 7 x 14 5T スプリング (1)
- M5 x 0.2 Stainless Steel Shim Spacer (1)
M5 x 0.2 ステンレス・スチールシムスペーサー (1)
- M10 x 0.3 Stainless Steel Shim Spacer (2)
M10 x 0.3 ステンレス・スチールシムスペーサー (2)

- 27T Idler Gear (1)
アイドラーギヤ27T (1)
- 20T Gear (1)
20T ギヤ (1)
- M7 x 2 O-Ring (1)
M7 x 2 Oリング (1)
- M3 x 7 x 0.5 Spacer (2)
M3 x 7 x 0.5 スペーサー (2)
- Slipper Spring Ring (1)
スリッパースプリングリング (1)
- M5 x 16 Pin (1)
M5 x 16 ピン (1)
- M2 x 7.8 Pin (1)
M2 x 7.8 ピン (1)
- M2.6 x 22 Diff Screw (1)
M2.6 x 22 デフスクリュー (1)

- 52T Differential Gear (1)
52T デフギヤ (1)
- 24mm Differential Spacer (2)
24mm デフスペーサー (2)
- Differential Shaft-A (1)
デフシャフト-A (1)
- Differential Shaft-B (1)
デフシャフト-B (1)
- Slipper Shaft (1)
スリッパシャフト (1)
- Differential Nut (1)
デフナット (1)

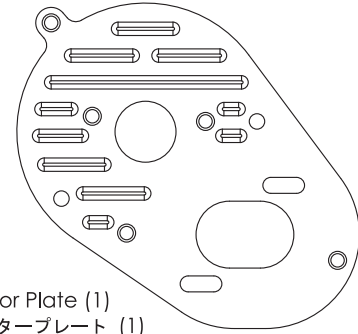
13. Parts Include / 製品に含めるパーツ

BAG 3

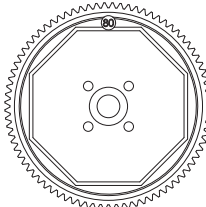


Gear Box - Left (1)
ギアボックス - 左側 (1)

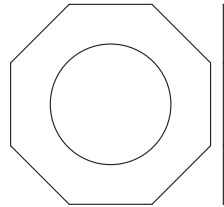
Gear Box - Right (1)
ギアボックス - 右側 (1)



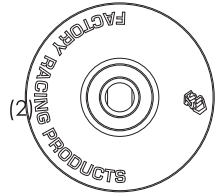
Motor Plate (1)
モータープレート (1)



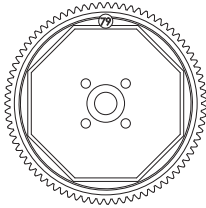
48 Pitch Spur Gear 80T (1)
48 ピッチスパーギア 80T (1)



Slipper Pad (2)
スリッパパッド (2)



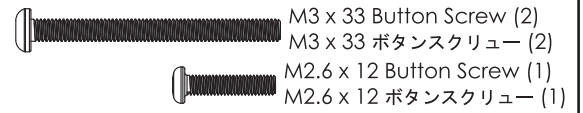
Slipper Pressure Plate (2)
スリッパプレッシャープレート (2)



48 Pitch Spur Gear 79T (1)
48 ピッチスパーギア 79T (1)



M3 x 3 Set Screw (1)
M3 x 3 セットスクリュー (1)
M3 x 8 Button Screw (2)
M3 x 8 ボタンスクリュー (2)

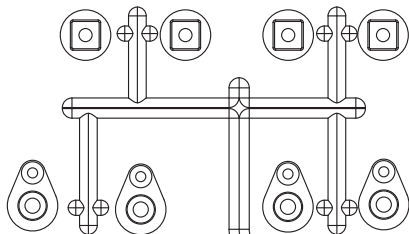


M3 x 33 Button Screw (2)
M3 x 33 ボタンスクリュー (2)
M2.6 x 12 Button Screw (1)
M2.6 x 12 ボタンスクリュー (1)

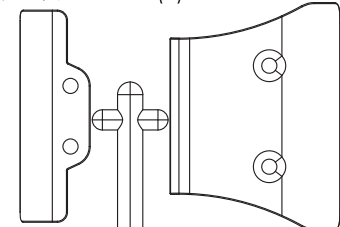
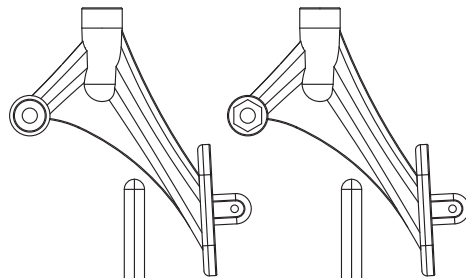
BAG 4

Wing Mount - Left (1) Wing Mount - Right (1)
ウイングマウント - 左 (1) ウイングマウント - 右 (1)

Battery post (4)
バッテリーポスト (4)

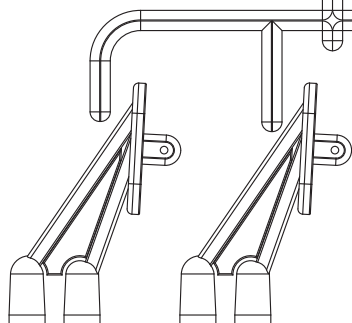


Mid Motor Rear Bumper (1)
ミッドモーターリアバンパー (1)



Front Bumper (1)
フロントバンパー (1)

Wing Mount Cover (2)
ウイングマウントカバー (2)

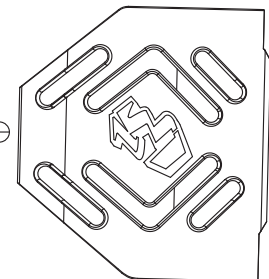


Wing Mount (2)
ウイングマウント (2)

Mid Motor Body Post (1)
ミッドモーターボディポスト (1)

Wing Mount Nut (1)
ウイングマウントナット (1)

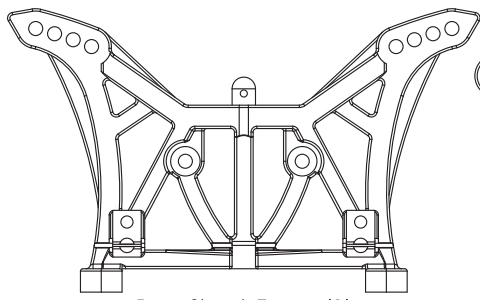
Wing Mount Spacer (2)
ウイングマウントスペーサー (2)



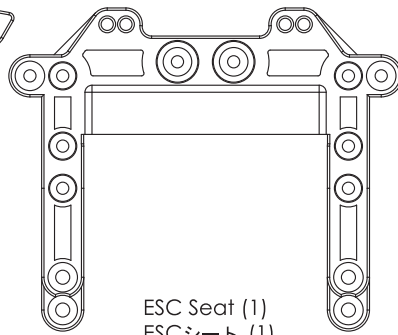
Motor Guard (1)
モーターガード (1)

13. Parts Include / 製品に含めるパーツ

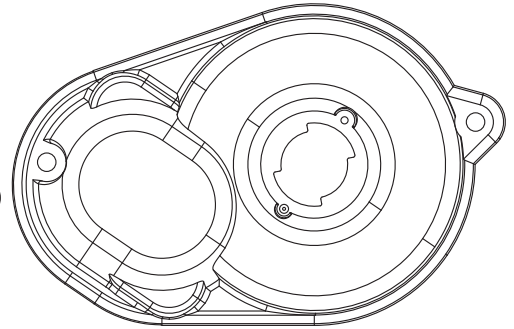
BAG 4



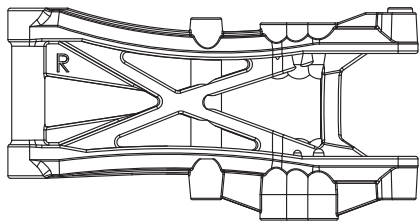
Rear Shock Tower (1)
リア・ショックタワー (1)



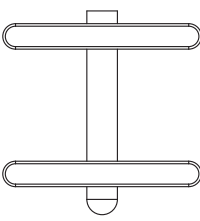
ESC Seat (1)
ESCシート (1)



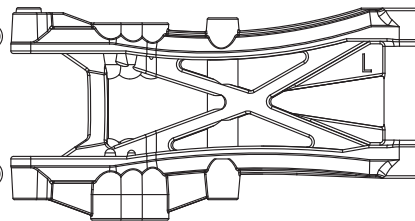
Motor Plate Cover (1)
モータープレートカバー (1)



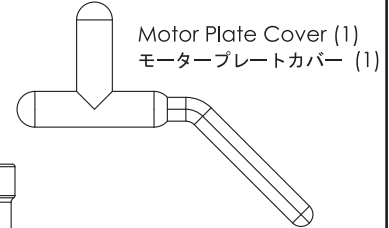
Rear Suspension Arm - Right (1)
リア・サスアーム- 右側 (1)



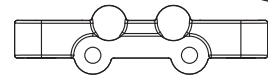
Rear Suspension Mount 3 Degree (1)
リア・サスマウント (3度) (1)



Rear Suspension Arm - Left (1)
リア・サスアーム- 左側 (1)



Slipper Cover (1)
スリッパカバー (1)



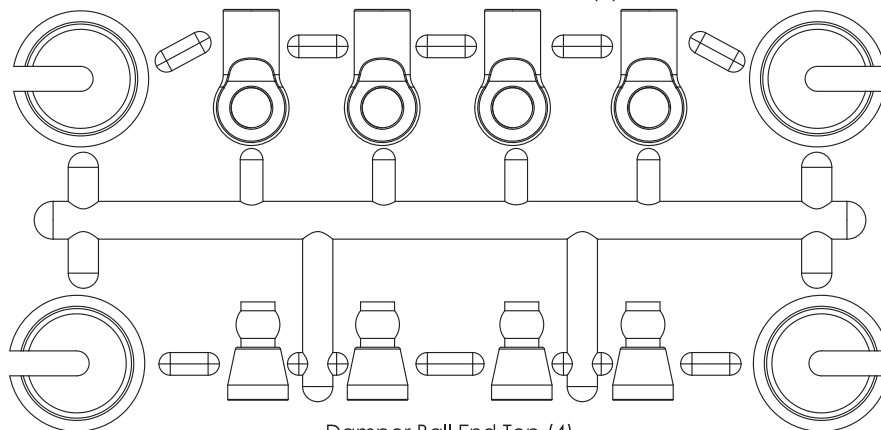
- M1.6 x 5 Socket Screw (1)
M1.6 x 5 ソケットスクリュー (1)
- M2 x 4 Button Screw (2)
M2 x 4 ボタンスクリュー (2)
- M3 x 5 Button Screw (2)
M3 x 5 ボタンスクリュー (2)
- M3 x 8 Button Screw (2)
M3 x 8 ボタンスクリュー (2)
- M3 x 10 Button Screw (4)
M3 x 10 ボタンスクリュー (4)
- M3 x 12 Button Screw (2)
M3 x 12 ボタンスクリュー (2)
- M3 x 8 Flat Screw (4)
M3 x 8 フラットスクリュー (4)
- M3 x 10 Flat Screw (2)
M3 x 10 フラットスクリュー (2)
- M3 x 12 Flat Screw (2)
M3 x 12 フラットスクリュー (2)
- 4.8mm x 7 Ball Stud (2)
4.8mm ボールスタッド (2)
- 4.8mm Ball Stud (2)
4.8mm ボールスタッド (2)
- M3 x 6 x 2 Spacer (2)
M3 x 6 x 2 スパースー (2)
- M3 Lock Nuts (1)
M3 ロックナット (1)
- M5 x 0.2 Stainless Steel Shim Spacer (2)
M5 x 0.2 ステンレス・スチールシムスペーサー (2)
- M10 x 15 x 4 Bearing (2)
M10 x 15 x 4 ベアリング (2)
- Pivot Ball (4)
ピボットボール (4)
- M3 x 33 Button Screw (2)
M3 x 33 ボタンスクリュー (2)
- M3 x 43 Pin (2)
M3 x 43 ピン (2)
- M2.5 x 36 Pin (2)
M2.5 x 36 ピン (2)
- M2 x 12 Pin (2)
M2 x 12 ピン (2)
- M5 x 13 x 4 Bearing (2)
M5 x 13 x 4 ベアリング (2)
- M3 x 50 Turnbuckle (2)
M3 x 50 ターンバックル (2)
- Universal Shaft - 66mm (2)
ユニバーサルシャフト - 66mm (2)

BAG 5

Shock Spring Base Cover
ショックスプリングベースカバー

5.8mm x 10 Ball Cap (4)
5.8mm x 10 ボールキャップ (4)

Shock Spring Base Cover
ショックスプリングベースカバー




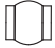






Shock Spring Base Cover
ショックスプリングベースカバー

Damper Ball End Top (4)
ダンパーボールエンドトップ (4)

Shock Spring Base Cover
ショックスプリングベースカバー

13. Parts Include / 製品に含めるパーツ





BAG 5

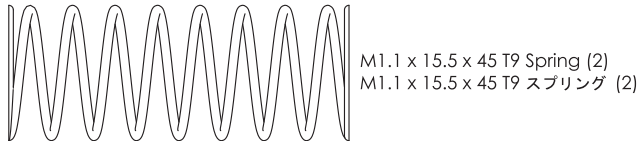
-  M2 x 4 Button Screw (4)
M2 x 4 ボタンスクリュー (4)
-  M5.8 x 6 Ball End (4)
M5.8 x 6 ボールエンド (4)
-  M2.8 x 1.8 O-Ring (8)
M2.8 x 1.8 オリング (8)
-  2.5 x 6 x 0.4mm E-Ring (8)
2.5 x 6 x 0.4mm Eリング (8)
-  M6.4 x 1.3 O-Ring Cover (4)
M6.4 x 1.3 オリングカバー (4)
-  O-Ring Spacer (4)
オリングスペーサー (4)
-  M8.4 x 1.3 O-Ring Cover (4)
M8.4 x 1.3 オリングカバー (4)
-  M12 x 1 O-Ring (4)
M12 x 1 オリング (4)

-  M1.2 Shock Piston (4 Holes) (4)
M1.2 ショックピストン(4ホール) (4)
-  M1.3 Shock Piston (4 Holes) (4)
M1.3 ショックピストン(4ホール) (4)
-  M1.4 Shock Piston (4 Holes) (4)
M1.4 ショックピストン(4ホール) (4)

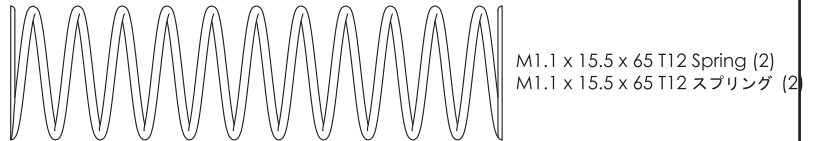
#350 Oil

#350 Oil
#350 オイル

-  M3 Lock Nuts (8)
M3 ロックナット (8)
-  M3 x 12 Button Screw (2)
M3 x 12 ボタンスクリュー (2)
-  M3 x 20 Button Screw (2)
M3 x 20 ボタンスクリュー (2)
-  M3 x 23 Button Screw (4)
M3 x 23 ボタンスクリュー (4)



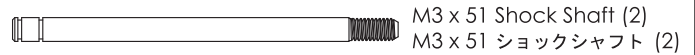
M1.1 x 15.5 x 45 T9 Spring (2)
M1.1 x 15.5 x 45 T9 スプリング (2)



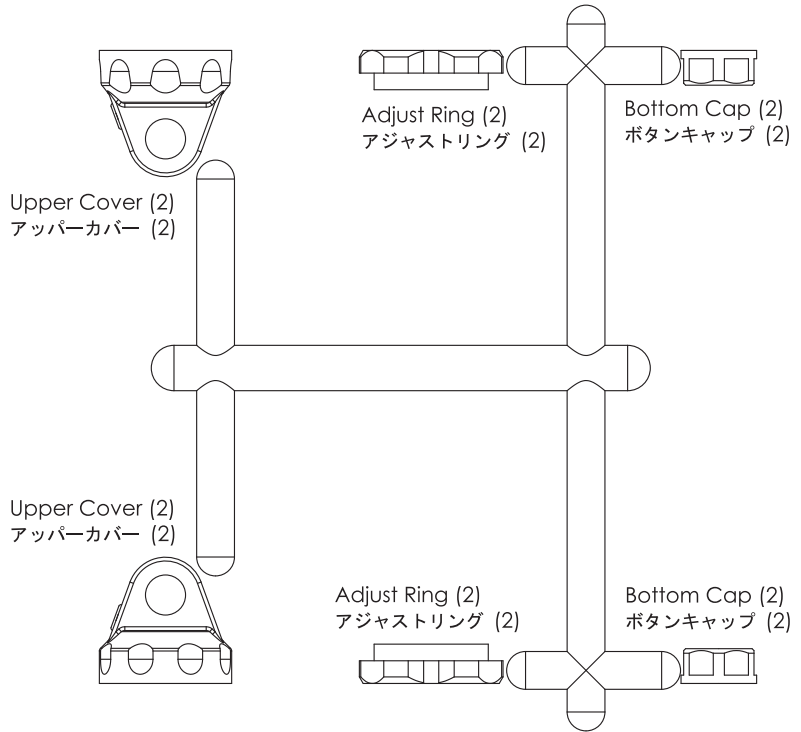
M1.1 x 15.5 x 65 T12 Spring (2)
M1.1 x 15.5 x 65 T12 スプリング (2)



M3 x 41 Shock Shaft (2)
M3 x 41 ショックシャフト (2)



M3 x 51 Shock Shaft (2)
M3 x 51 ショックシャフト (2)



Adjust Ring (2)
アジャストリング (2)

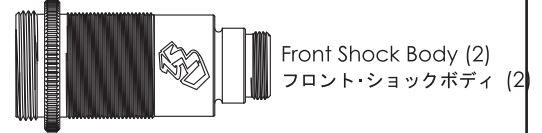
Bottom Cap (2)
ボタンキャップ (2)

Upper Cover (2)
アッパーカバー (2)

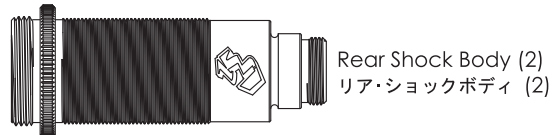
Upper Cover (2)
アッパーカバー (2)

Adjust Ring (2)
アジャストリング (2)

Bottom Cap (2)
ボタンキャップ (2)

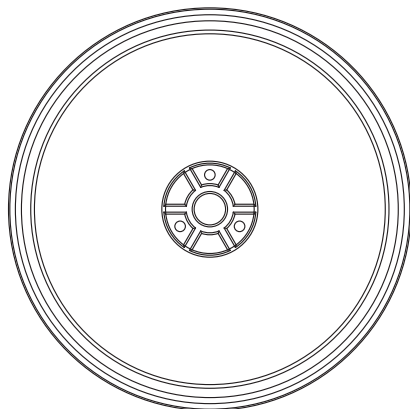


Front Shock Body (2)
フロント・ショックボディ (2)

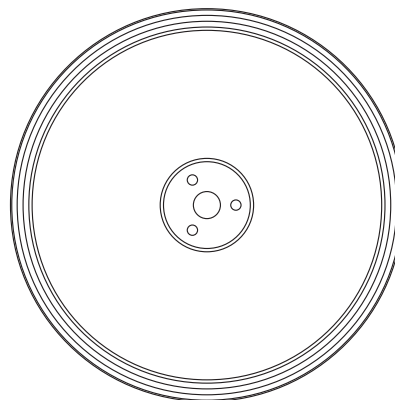


Rear Shock Body (2)
リア・ショックボディ (2)

BAG 6



Rear Wheel (2)
リア・ホイール (2)



Front Wheel (2)
フロント・ホイール (2)



Flanged Nut - 4mm (4)
フランジナット - 4mm (4)

13. Parts Include / 製品に含めるパーツ

BAG 7

Battery Cover Mount (1)
バッテリーカバーマウント (1)

Rear Suspension Mount 4 Degree (1)
リア・サスマウント(4度) (1)

Socket Tool (1)
ソケットツール (1)

Battery Cover Nut (1)
バッテリーカバーナット (1)

Battery Cover Nut (1)
バッテリーカバーナット (1)

Swinging Battery Cover (1)
スイングバッテリーカバー (1)

Battery Cover Mount (1)
バッテリーカバーマウント (1)

Rear Suspension Mount 4 Degree For Mid Motor (1)
ミッドモーター用リアサスマウント(4度) (1)

M3 x 3 Set Screw (1)
M3 x 3 セットスクリュー (1)

M3 x 6 x 1.5 Spacer (2)
M3 x 6 x 1.5 スペーサー (2)

M1.4 x 4 x 9 T4 Spring (1)
M1.4 x 4 x 9 T4 スプリング (1)

4.8mm Ball Stud (1)
4.8mm ボールスタッド (1)

M2 x 5 Flat Screw (2)
M2 x 5 フラットスクリュー (2)

M3 x 6 Flat Screw (2)
M3 x 6 フラットスクリュー (2)

M3 x 8 Flat Screw (4)
M3 x 8 フラットスクリュー (4)

M3 x 10 Set Screw (1)
M3 x 10 セットスクリュー (1)

M3 x 8 Button Screw (6)
M3 x 8 ボタンスクリュー (6)

M3 x 10 Button Screw (2)
M3 x 10 ボタンスクリュー (2)

M5.7 x 5.5 Flanged Tube (2)
M5.7 x 5.5 フランジチューブ (2)

Body Clip (8)
ボディークリップ (8)

ESC Tray (1)
ESCトレイ (1)

M3 x 12 Button Screw (10)
M3 x 12 ボタンスクリュー (10)

M3 x 18 Button Screw (1)
M3 x 18 ボタンスクリュー (1)

M3 x 22 Button Screw (2)
M3 x 22 ボタンスクリュー (2)

Double Side Stick Tape (1)
両面テープ (1)

1mm EVA Pad (1)
1mm EVA パッド (1)

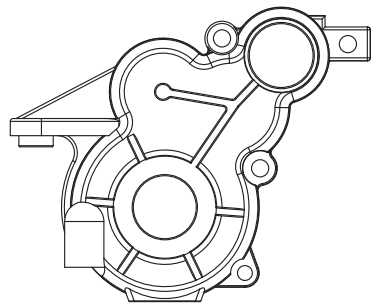
Antenna and Antenna Rod Head (1)
アンテナ & アンテナロッドヘッド (1)

Velcro Tape - Right (1)
ベルクロ・テープ - 右側 (1)

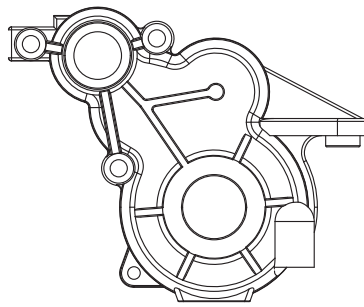
Velcro Tape - Left (1)
ベルクロ・テープ - 左側 (1)

13. Parts Include / 製品に含めるパーツ

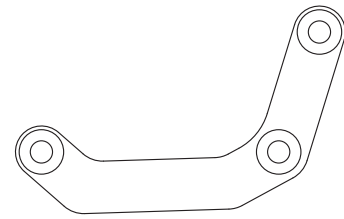
BAG 8



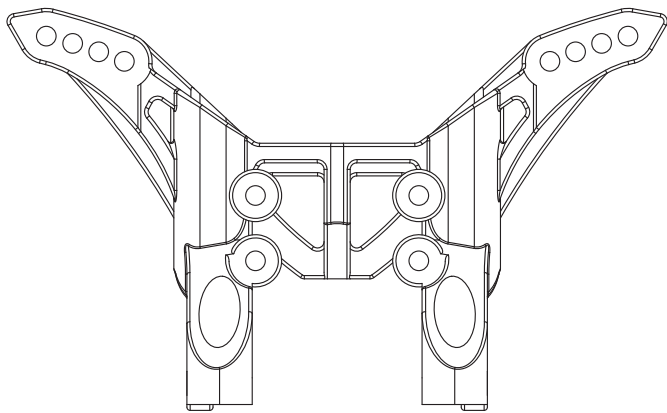
Mid Motor Gear Box - Left (1)
ミッドモーターギアボックス - 左側 (1)



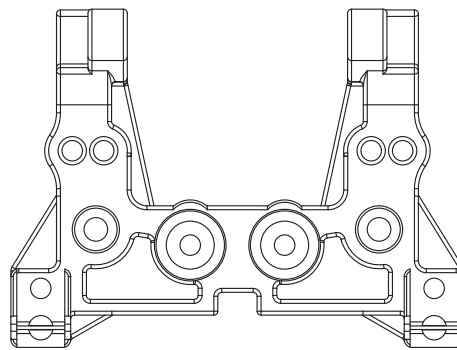
Mid Motor Gear Box - Right (1)
ミッドモーターギアボックス - 右側 (1)



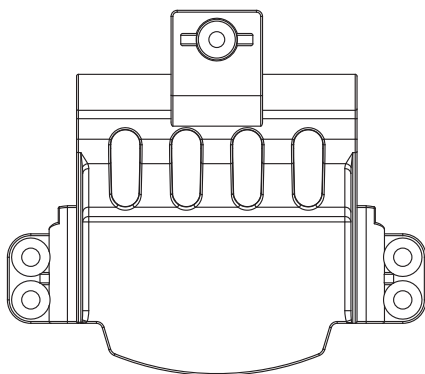
Motor mount Stiffener (1)
モーターマウント補強 (1)



Rear Shock Tower For Mid Motor (1)
ミッドモーター用リアショックタワー (1)



Stabilizer Seat (1)
スタビライザーシート (1)



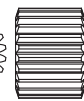
Mid Motor Guard (1)
ミッドモーターガー (1)



M5 x 16 Pin (1)
M5 x 16 ピン (1)



M5 x 10 x 4 Bearing (2)
M5 x 10 x 4 ベアリング (2)



24T Idler Gear (2)
アイドラーギア24T (2)



M3 x 12 Button Screw (2)
M3 x 12 ボタンスクリュー (2)



M3 x 10 Set Screw (1)
M3 x 10 セットスクリュー (1)



M3 x 8 Flat Screw (2)
M3 x 8 フラットスクリュー (2)



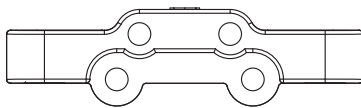
M3 x 12 Flat Screw (2)
M3 x 12 フラットスクリュー (2)



M3 x 16 Flat Screw (2)
M3 x 16 フラットスクリュー (2)



M3 x 52 Flat Screw (1)
M3 x 52 フラットスクリュー (1)



Rear Suspension Mount 3 Degree For Mid Motor (1)
ミッドモーター用リアサスマウント(3度) (1)

SET-UP SHEET

セットアップ用紙



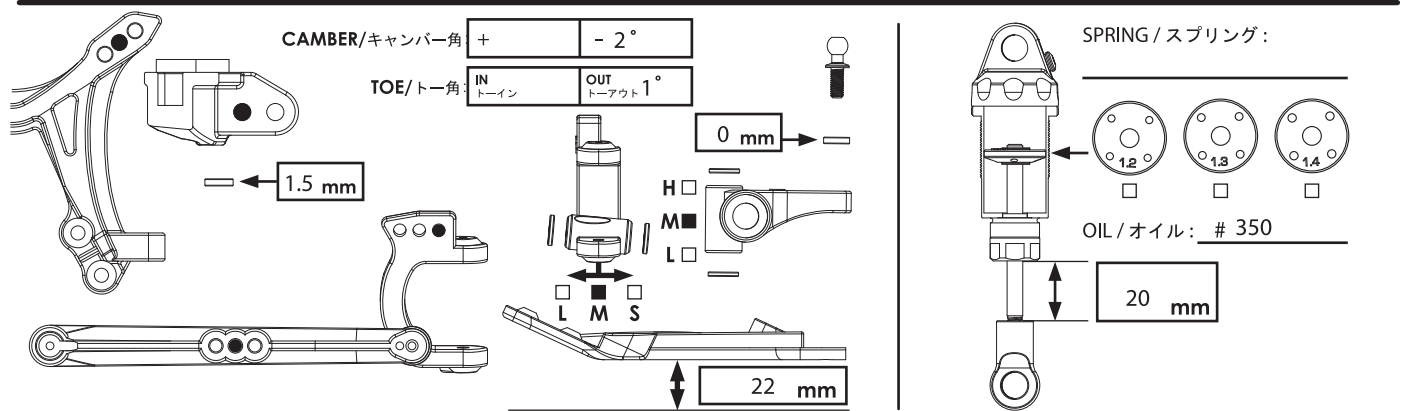
RACE レース	NAME ドライバー	DATE 日付	HUMIDITY 湿度
	CITY/COUNTRY 都市/国家	AIR TEMP. 気温	TRACK TEMP. 路面温度

QUALIFYING POSITION 序列位置	BEST LAP TIME / sec ベストラップタイム / 秒
FINAL POSITION 最終位置	RACE LENGTH / minutes レース長さ / 分

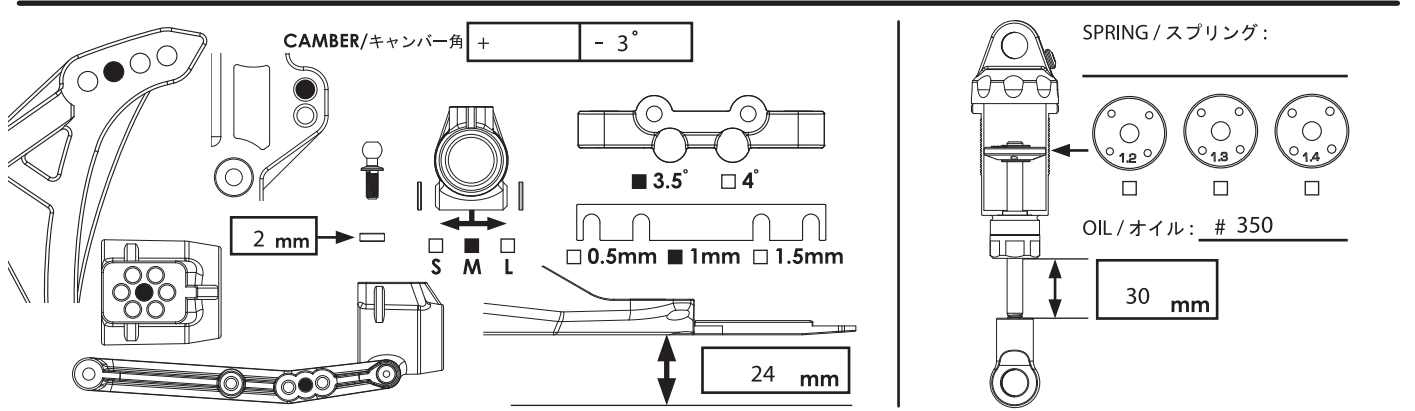
TRACK
サーキット

INDOOR / インドア OUTDOOR / アウトドア LOW TRACTION / ロー トラクション MED TRACTION / ミッドトラクション HIGH TRACTION / ハイトラクション
 WET / ウェット DRY / ドライ DUSTY / ほこりっぽい OTHER / その他 SMOOTH / スムーズ BUMPY / でこぼこ BLUE GROOVE / ブルーグルーブ ASTROTURF / 人工芝

FRONT / フロント



REAR / リア



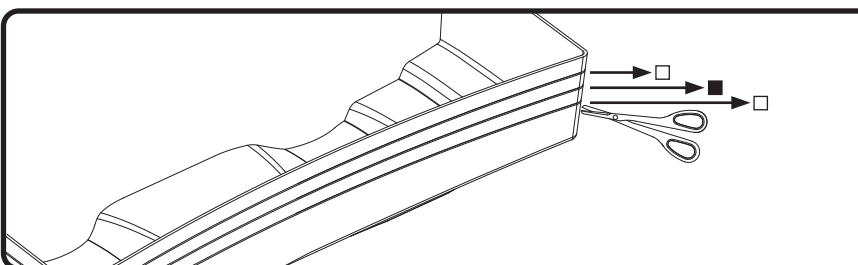
DRIVE / ドライブ

MOTOR / モーター: _____ BATTERY / バッテリー: _____

GEAR / ギア ^{Spur} スパーギア T / Pinion ピニオンギア T: 2.6 Ratio レシオ ESC: _____

TIRE / タイヤ

FRONT / フロント	REAR / リア
TIRE / タイヤ: _____ AKA THREE RIB (super soft)	TIRE / タイヤ: _____ AKA IMPACT (super soft)
INSERTS / インサート: _____ AKA (soft)	INSERTS / インサート: _____ AKA (soft)
WHEELS / ホイール: _____ CACTUS	WHEELS / ホイール: _____ CACTUS



COMMENT / コメント

SET-UP SHEET

セットアップ用紙



RACE レース	NAME ドライバー	DATE 日付	HUMIDITY 湿度
	CITY/COUNTRY 都市/国家	AIR TEMP. 気温	TRACK TEMP. 路面温度

QUALIFYING POSITION 序列位置	BEST LAP TIME / sec ベストラップタイム / 秒
FINAL POSITION 最終位置	RACE LENGTH / minutes レース長さ / 分

TRACK
サーキット

INDOOR / インドア OUTDOOR / アウトドア LOW TRACTION / ロー トラクション MED TRACTION / ミッドトラクション HIGH TRACTION / ハイトラクション

WET / ウェット DRY / ドライ DUSTY / ほこりっぽい OTHER / その他 SMOOTH / スムーズ BUMPY / でこぼこ BLUE GROOVE / ブルーグループ ASTROTURF / 人工芝

FRONT / フロント

CAMBER/キャンバー角 + -

TOE/トー角 IN トーイン OUT トーアウト

mm

H
M
L

L M S

mm

SPRING / スプリング:

1.2 1.3 1.4

OIL / オイル: #

mm

REAR / リア

CAMBER/キャンバー角 + -

3.5° 4°

0.5mm 1mm 1.5mm

S M L

mm

SPRING / スプリング:

1.2 1.3 1.4

OIL / オイル: #

mm

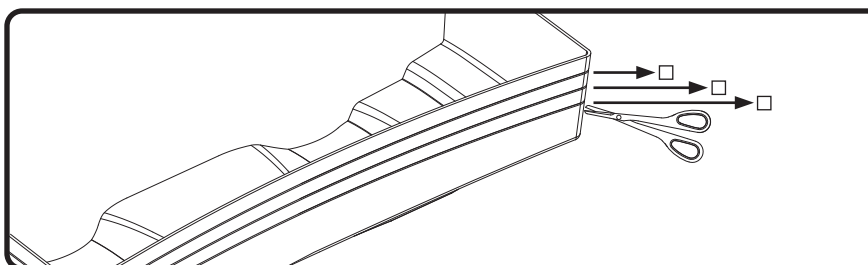
DRIVE / ドライブ

MOTOR / モーター: _____ **BATTERY / バッテリー:** _____

GEAR / ギア Spur
スパーギア **T / Pinion** ピニオンギア **T: 2.6** Ratio
レシオ **ESC:** _____

TIRE / タイヤ

FRONT / フロント	REAR / リア
TIRE / タイヤ: _____	TIRE / タイヤ: _____
INSERTS / インサート: _____	INSERTS / インサート: _____
WHEELS / ホイール: _____	WHEELS / ホイール: _____



COMMENT / コメント

SET-UP SHEET

セットアップ用紙



RACE レース	NAME ドライバー	DATE 日付	HUMIDITY 湿度
	CITY/COUNTRY 都市/国家	AIR TEMP. 気温	TRACK TEMP. 路面温度

QUALIFYING POSITION 序列位置	BEST LAP TIME / sec ベストラップタイム / 秒
FINAL POSITION 最終位置	RACE LENGTH / minutes レース長さ / 分

TRACK
サーキット

INDOOR / インドア OUTDOOR / アウトドア LOW TRACTION / ロー トラクション MED TRACTION / ミッドトラクション HIGH TRACTION / ハイトラクション

WET / ウエット DRY / ドライ DUSTY / ほこりっぽい OTHER / その他 SMOOTH / スムーズ BUMPY / でこぼこ BLUE GROOVE / ブルーグルーブ ASTROTURF / 人工芝

FRONT / フロント

CAMBER/キャンバー角 + -

TOE/トー角 IN トーイン OUT トーアウト

mm

H M L

L M S

mm

SPRING / スプリング:

OIL / オイル: #

mm

REAR / リア

CAMBER/キャンバー角 + -

mm

3.5° 4°

S M L

0.5mm 1mm 1.5mm

mm

SPRING / スプリング:

OIL / オイル: #

mm

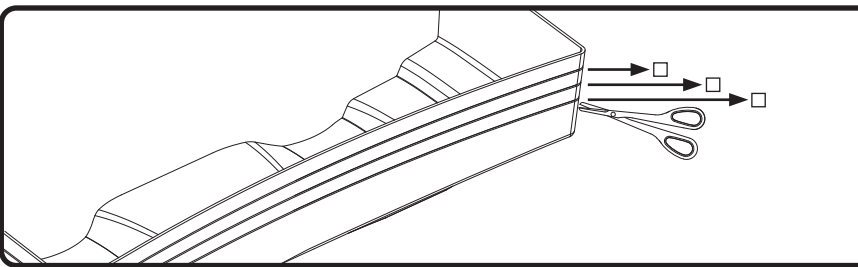
DRIVE / ドライブ

MOTOR / モーター: _____ **BATTERY / バッテリー:** _____

GEAR / ギア Spur スパーギア T / Pinion ピニオンギア T: 2.6 Ratio レシオ **ESC:** _____

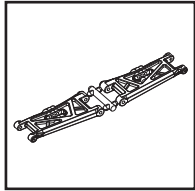
TIRE / タイヤ

FRONT / フロント	REAR / リア
TIRE / タイヤ: _____	TIRE / タイヤ: _____
INSERTS / インサート: _____	INSERTS / インサート: _____
WHEELS / ホイール: _____	WHEELS / ホイール: _____

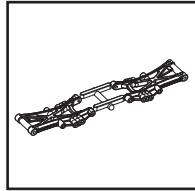


COMMENT / コメント

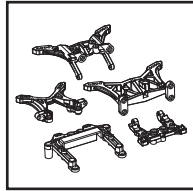
Spare Parts & Optional Parts / スペアパーツ & オプションパーツ



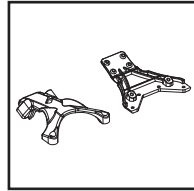
CAC-101 ¥460
Front Suspension Arm
フロントササアーム



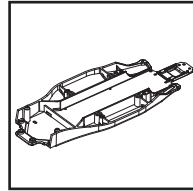
CAC-102 ¥460
Rear Suspension Arm
リアササアーム



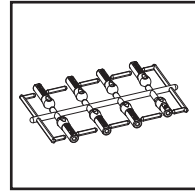
CAC-103 ¥690
Front & Rear Shock Tower
フロント&リアショックタ
ワー



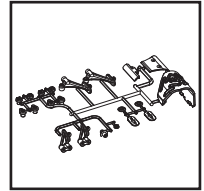
CAC-104 ¥690
Front chassis & Front
bulkhead
フロントシャーシ & フロ
ントバルクヘッド



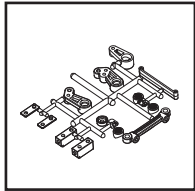
CAC-105 ¥1220
Composite Main Chassis
コンポジットメインシャ
ーシ



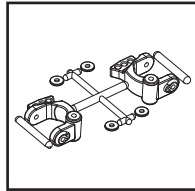
CAC-106 ¥230
4.8mm Ball End Set
4.8mmボールエンドセット



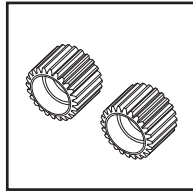
CAC-107 ¥460
Bumper & Rear Wing
Mount Set
バンパー&リアウイング
マウントセット



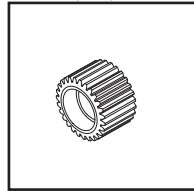
CAC-108 ¥460
Servo Saver Set
サーボセイバーセット



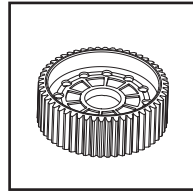
CAC-109 ¥460
C Hub 5 degree
Cハブ(5度)



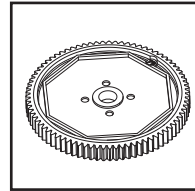
CAC-110 ¥230
24T Idler Gear
アイドラーギア24T



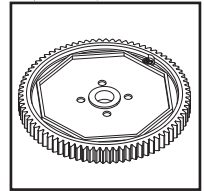
CAC-111 ¥230
27T Idler Gear
アイドラーギア27T



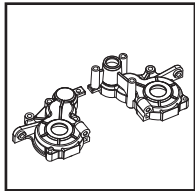
CAC-112 ¥230
52T Differential Gear
52T デフギア



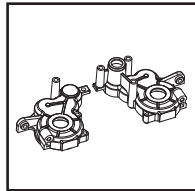
CAC-113 ¥230
48 Pitch Spur Gear 79T
48ピッチスパーギア79T



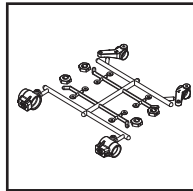
CAC-114 ¥230
48 Pitch Spur Gear 80T
48ピッチスパーギア80T



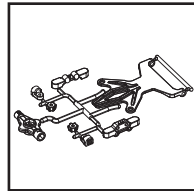
CAC-115 ¥310
Gear Box
ギアボックス



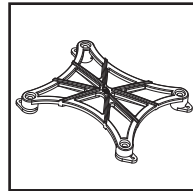
CAC-116 ¥310
Mid Motor Gear Box
ミッドモーターギアボッ
クス



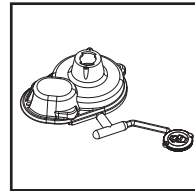
CAC-117 ¥460
Knuckle & Rear Hub Set
ナックル & リアハブセット



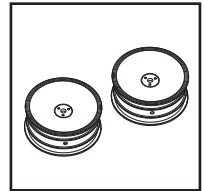
CAC-118 ¥310
Swinging Battery Cover
& Tool
スイングバッテリーカバ
& ツール



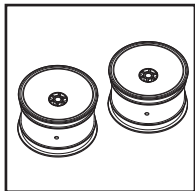
CAC-119 ¥230
Battery Cover
バッテリーカバー



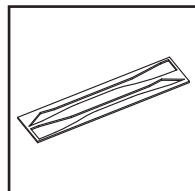
CAC-120 ¥230
Gear Cover Set
ギアカバーセット



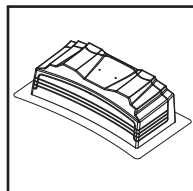
CAC-121 ¥310
Front Wheel
フロントホイール



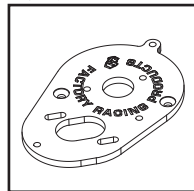
CAC-122 ¥310
Rear Wheel
リアホイール



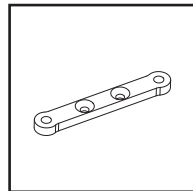
CAC-123 ¥310
Cactus Velcro
Cactus用ベルクロ



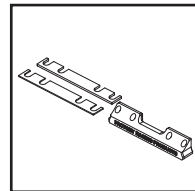
CAC-124 ¥460
Cactus Lexan Rear Wing
Cactus用レキサンリアウ
ィング



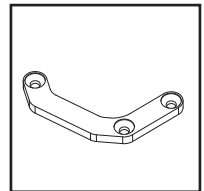
CAC-125 ¥920
Motor Plate
モータープレート



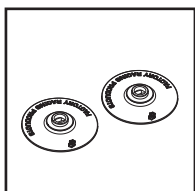
CAC-126 ¥460
Front Suspension Brace
フロントサスペンション
ブレース



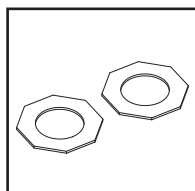
CAC-127 ¥760
Suspension Mount FR
サスマウント FR



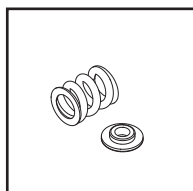
CAC-128 ¥690
Motor mount Stiffener
モーターマウントスチフナ



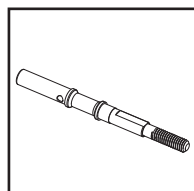
CAC-129 ¥920
Slipper Pressure Plate
スリッパプレッシャー
プレート



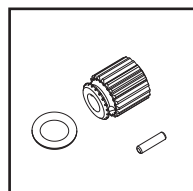
CAC-130 ¥610
Slipper Pad
スリッパパッド



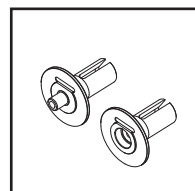
CAC-131 ¥380
Slipper Spring & Slipper
Spacer
スリッパスプリング &
スリッパスペーサー



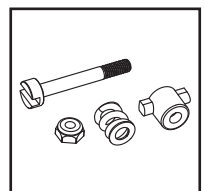
CAC-132 ¥610
Slipper Shaft
スリッパシャフト



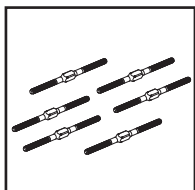
CAC-133 ¥610
20T Slipper Gear
20T スリッパギア



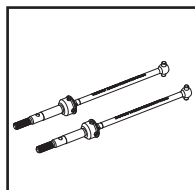
CAC-134 ¥1530
Differential Shaft
デフシャフト



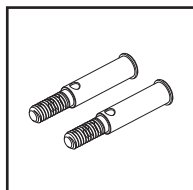
CAC-135 ¥380
Differential Screw Set
デフスクリューセット



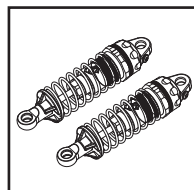
CAC-136 ¥690
Linkage Set
リンケージセット



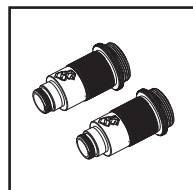
CAC-137 ¥2750
Universal Shaft 66mm
ユニバーサルシャフト
- 66mm



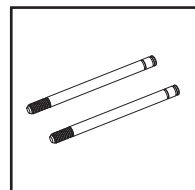
CAC-138 ¥460
Front Knuckle Axle
フロントナックルアクス
ル



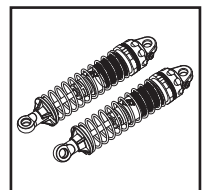
CAC-139 ¥2140
Front Damper Set
フロントダンパーセット



CAC-139A ¥920
Front Shock Body
フロントショックボディ

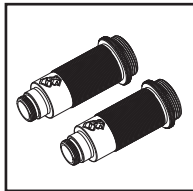


CAC-139B ¥380
M3x41 Front Damper
Shaft
M3x41フロントダンパ
ーシャフト

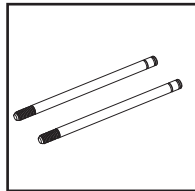


CAC-140 ¥2140
Rear Damper Set
リアダンパーセット

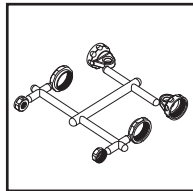
Spare Parts & Optional Parts / スペアパーツ & オプションパーツ



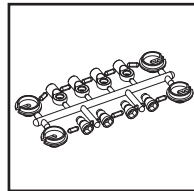
CAC-140A ¥920
Rear Shock Body
リアショックボディ



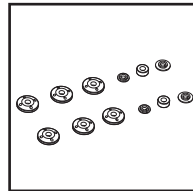
CAC-140B ¥380
M3x51 Rear Damper Shaft
M3x51リアダンパーシャフト



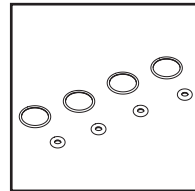
CAC-141 ¥310
Damper Cap
ダンパーキャップ



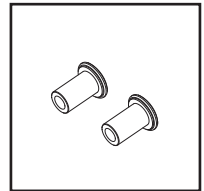
CAC-142 ¥310
Damper Ball End Set
ダンパーボールエンドセット



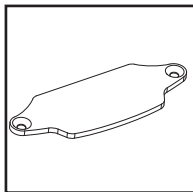
CAC-143 ¥310
Damper Piston Set
ダンパーピストンセット



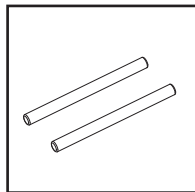
CAC-144 ¥230
O-Ring
Oリング



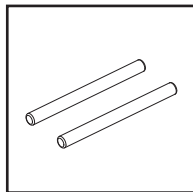
CAC-145 ¥230
Steering Post
ステアリングポスト



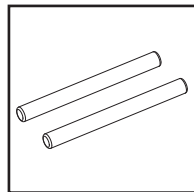
CAC-146 ¥460
ESC Tray
ESCトレイ



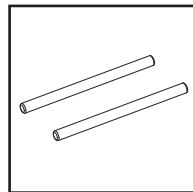
CAC-147 ¥310
Front Suspension
Inner Pin Set
フロントサスインナーピンセット



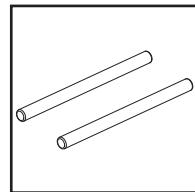
CAC-148 ¥310
Front Suspension
Outer Pin Set
フロントサスアウターピンセット



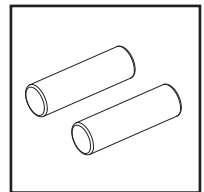
CAC-149 ¥310
King Pin Set
キングピンセット



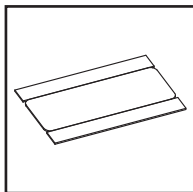
CAC-150 ¥310
Rear Suspension
Outer Pin Set
リアサスアウターピンセット



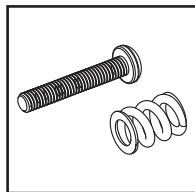
CAC-151 ¥310
Rear Suspension
Inner Pin Set
リアサスインナーピンセット



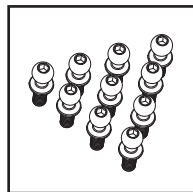
CAC-152 ¥310
Idle Pin Set
アイドラーピンセット



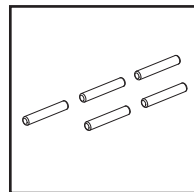
CAC-153 ¥310
1MM EVA Sticker
1MM EVA樹脂ステッカー



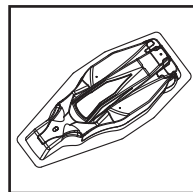
CAC-154 ¥310
Servo Spring
サーボスプリング



3RAC-BS4807S ¥460
Steel 4.8mm Ball stud
L=7(10pcs)
4.8mmスチールボール
スタッドL=7 (10個)



3RAC-PN2012 ¥150
2x10mm Steel Pin (5pcs)
2x10mm スチールピン
(5pcs)



BDY-CAC ¥2080
Cactus Lexan Body
Cactus用レキサンボディ